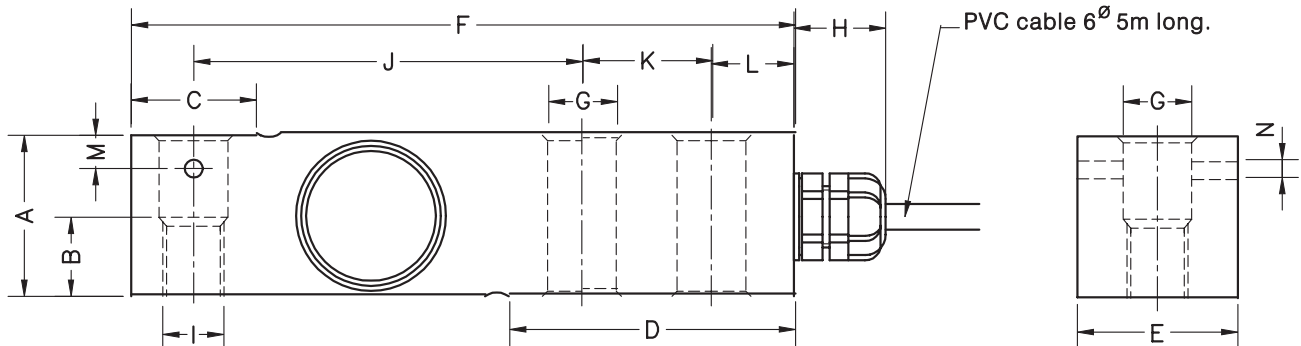


- Shear beam load cell
- Versions:
 - **350i** (300...5000kg): Fully stainless steel construction. Hermetically sealed, fully welded, IP 68 (EN 60529)
 - **350a** (300...5000kg): Stainless steel construction. Silicone sealing, IP 66 (EN 60529)
 - **350n** (300...2000kg): Nickel-plated steel alloy. Silicone sealing, IP 66 (EN 60529)
- 3000 divisions O.I.M.L. R60 class C
- Pre-corner adjustment optimized for multicell systems
- Available in **ATEX** version (optional) Zone 0-1-2 (gas) and 20-21-22 (dust)
- High accuracy on industrial applications:
 - four load cells platforms
 - tanks and hopper weighing
- Shearbeam krachtopnemer
- Uitvoeringen :
 - **350i** (300...5000kg, 7.500 en 10.000kg): roestvast staal, hermetisch dichtgelast, IP 68
 - **350a** (300...5000kg): roestvast staal, siliconen afdichting, IP66
 - **350n** (300...2000kg): vernikkeld staal, siliconen afdichting, IP 66
- Nauwkeurigheid 1: 3000 OIML R60
- Onderling signaalstrekke verschil max 0,1%
- Leverbaar in **ATEX** uitvoering (optie) zone 0-1-2- (gas) en 20-21-22 (stof)
- Hoge nauwkeurigheid bij industriële toepassing:
 - platformweegschalen met 4 krachtopnemers
 - tank-, menger- en siloweging

Model	Nominal capacity Meetbereik E max	Accuracy class Nauwkeurigheid n. OIML	Minimum division Kleinste schaaldeel v min	Service load Max. belasting 150 % Emax	Safe load Breuklast 200 % Emax
350 300 kg	300 kg	3000	30 g	450 kg	600 kg
350 500 kg	500 kg	3000	50 g	750 kg	1000 kg
350 750 kg	750 kg	3000	75 g	1125 kg	1500 kg
350 1000 kg	1000 kg	3000	100 g	1500 kg	2000 kg
350 1500 kg	1500 kg	3000	150 g	2250 kg	3000 kg
350 2000 kg	2000 kg	3000	200 g	3000 kg	4000 kg
350 3000 kg	3000 kg	3000	300 g	4500 kg	6000 kg
350 5000 kg	5000 kg	3000	500 g	7500 kg	10000 kg

Model 350i/a (300...5000kg)
Model 350n (300...2000kg)



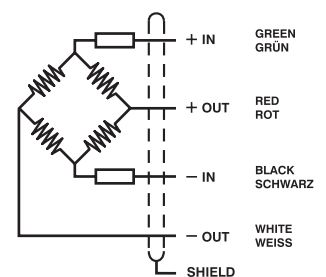
Nominal load (kg) Meetbereik (kg)	A	B	C	D	E	F	G Ø	H	I	J	K	L	M	N Ø	Transport weight Transportgewicht
300-500-750-1000-1500-2000	31.5	15	24.6	56	31.5	130	13.5	18	M12	76.2	25.4	15.8	6.5	3.5	0,9 kg
3000-5000	48	-	37	76	41.5	171.5	20.5	18	20.5	95.2	38.1	19	-	-	2,2 kg

Dimensions in mm. Afmetingen in mm.

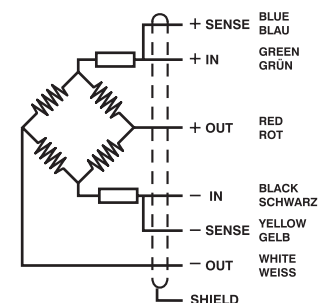
SPECIFICATIONS			TECHNISCHE GEGEVENS
Nominal capacities (Ln)	300-500-750-1000-1500-2000-3000-5000	kgm	Meetbereiken (E max)
Accuracy class	3000	n. OIML	Nauwkeurigheidsklasse
Minimum dead load	0	% Emax	Minimum voorlast
Service load	150	% Emax	Maximum belasting
Safe load limit	200	% Emax	Breuklast
Total error	< ±0.017	%Sn (1)	Samengestelde fout
Repeatability error	< ±0.015	%Sn	Herhalingsnauwkeurigheid
Temperature effect: on zero	< ±0.01	%Sn/5°K	Temperatuurafwijking: opt nul op meetbereik
on sensitivity	< ±0.006	%Sn/5°K	
Creep error (30 minutes)	< ±0.016	%Sn	Kruipfout (30 min.)
Temperature compensation	-10...+40	°C	Temperatuur gecompenseerd
Temperature limits	-20...+70	°C	Temperatuur grenzen
Nominal sensitivity (Sn)	2	mV/V (2)	Signaalsterkte (Sn)
Nominal input voltage	10	V	Nom. voedingsspanning
Maximum input voltage	15	V	Max. voedingsspanning
Input impedance	400 ±20	Ω	Ingangsweerstand
Output impedance	350 ±3	Ω	Uitgangsweerstand
No load output	< ±2	%Sn	Nulsignaal tolerantie
Insulation resistance	> 5000	MΩ	Isolatieweerstand
Maximum deflection (at Ln)	0.2-0.4	mm	Meetweg (bij Emax)

ELECTRICAL CONNECTION
ELEKTRISCHE AANSLUITING:

MODEL 350 a / 350 n

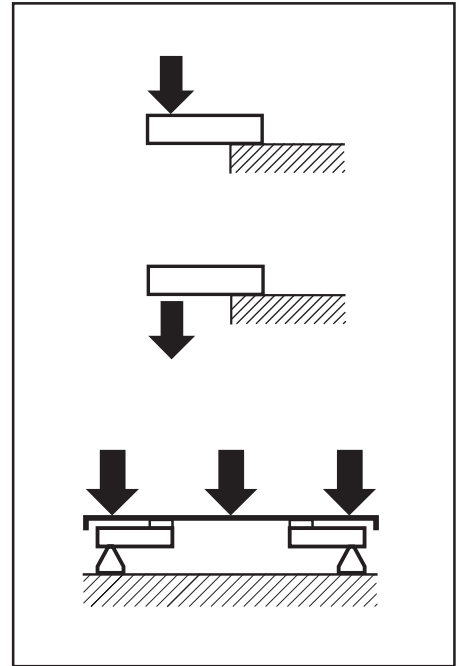


MODEL 350i



(1) Total error: Non Linearity and Hysteresis / Samengestelde fout = niet lineariteit + hysteresis

(2) Pre-corner adjustment optimized at ±0.05% by output current calibration /
Voor gelijktijdige aansluiting van meer opnemers, afgeregeld binnen + of - 0,05%

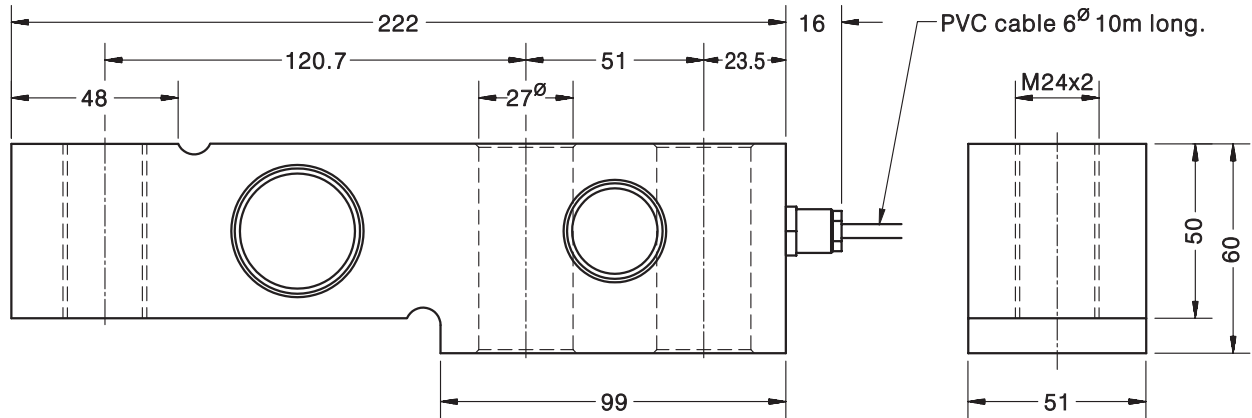


- Shear beam load cell
- Fully stainless steel construction
- Hermetically sealed, fully welded
- Protected IP 68 (EN 60529) and IP 69K (ISO 20653)
- 3000 divisions O.I.M.L. R60 class C
- Pre-corner adjustment optimized for multicell systems
- High accuracy on industrial applications:
 - Four load cells platforms
 - Tanks and hopper weighing
 - Light vehicle weighbridges
 - Axle weighing
 - "On-board" weighing

- Shearbeam krachtopnemer
- Volledig roestvast staal
- Hermetisch dichtgelast
- Dichtheidsklasse IP 68 en IP 69K
- Nauwkeurigheid 1: 3000 OIML R60
- Onderling signaalsterkte verschil < 0,05% geschikt voor parallelschakeling
- Hoge nauwkeurigheid bij industriële toepassing:
 - Platformweegschalen met 4 loadcells
 - Tank- menger- en siloweging
 - Kleine weegbruggen
 - "On board" weging op voertuigen

Model	Nominal capacity Meetbereik E _{max}	Accuracy class Nauwkeurigheid n. OIML	Minimum division Kleinste schaaldeel v min	Service load Max. belasting 150 % E _{max}	Safe load Breuklast 200 % E _{max}
350 7500 kg	7500 kg	3000	0.75 kg	11250 kg	15000 kg
350 10000 kg	10000 kg	3000	1 kg	15000 kg	20000 kg

MODEL 350 (7500 kg ,10000 kg)

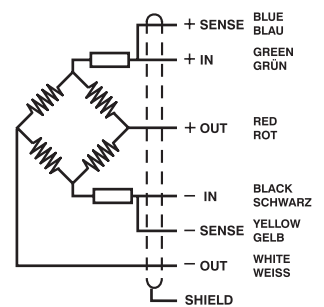


Dimensions in mm. **Afmetingen in mm.**

Transport weight - *Transportgewicht*: 4.3 kg

SPECIFICATIONS			TECHNISCHE GEGEVENS
Nominal capacities (Ln)	7500-10000	kg	Meetbereiken (E _{max})
Accuracy class	3000	n. OIML	Nauwkeurigheidsklasse
Minimum dead load	0	% E _{max}	Minimum voorlast
Service load	150	% E _{max}	Maximum belasting
Safe load limit	200	% E _{max}	Breuklast
Total error	< ±0.017	%Sn (1)	Samengestelde fout
Repeatability error	< ±0.015	%Sn	Herhalingsnauwkeurigheid
Temperature effect: on zero	< ±0.01	%Sn/5°K	Temperatuurafwijking: op nul
on sensitivity	< ±0.006	%Sn/5°K	op meetbereik
Creep error (30 minutes)	< ±0.016	%Sn	Kruipfout (30 min.)
Temperature compensation	-10...+40	°C	Temperatuur gecompenseerd
Temperature limits	-20...+70	°C	Temperatuurgrenzen
Nominal sensitivity (Sn)	2	mV/V (2)	Signaalsterkte (Sn)
Nominal input voltage	10	V	Nom. voedingsspanning
Maximum input voltage	15	V	Max. voedingsspanning
Input impedance	400 ±20	.	Ingangswaerstand
Output impedance	350 ±3	.	Uitgangswaerstand
No load output	< ±2	%Sn	Nulsignaal tolerantie
Insulation resistance	> 5000	M.	Isolatiewaerstand
Maximum deflection (at Ln)	0.2-0.4	mm	Meetweg (bij E _{max})

ELECTRICAL CONNECTION
ELEKTRISCHE AANSLUITING



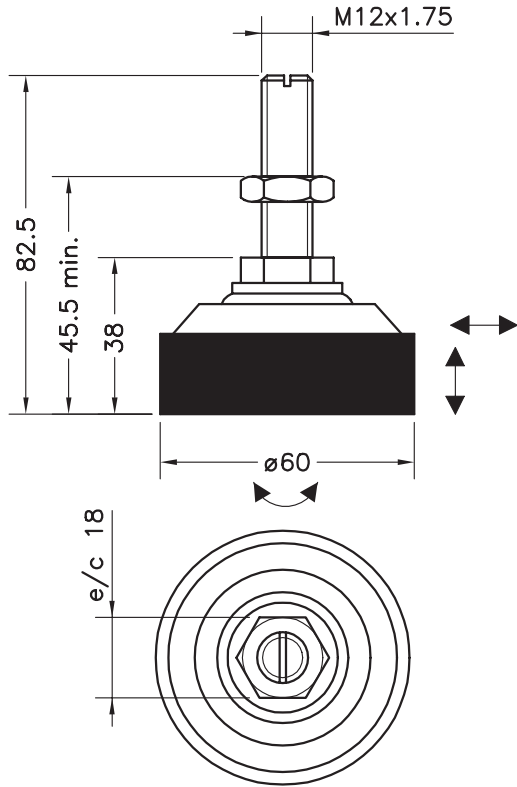
«SENSES»: 2 additional wires to maintain a constant voltage supply at the load cell when used with proper instrumentation. Use specially when long wires and wide temperature range.
SHIELD: Not connected to transducer body.

"Sense": twee extra aders om de voedingsspanning direct bij de opnemer te meten en terug naar de meetversterker te zenden. De sense ingang van de versterker corrigeert daarmee de weerstandsveranderingen door temperatuurvariaties in de kabel.

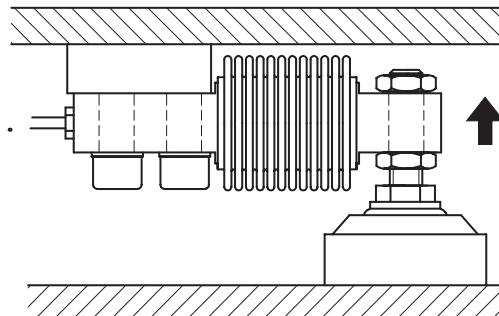
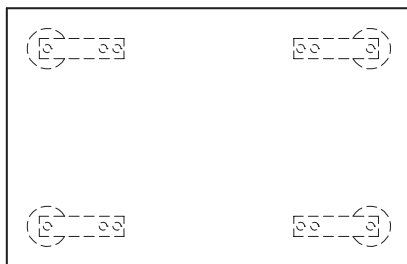
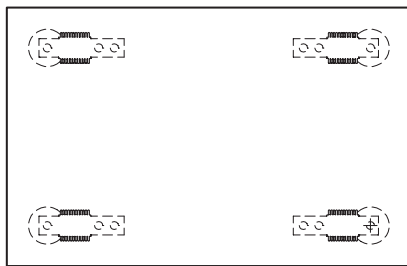
MANTEL: is niet aan het huis van opnemer aangesloten.

(1) Total error: Non Linearity and Hysteresis / Zusammengesetzter Fehler: Nichtlinearität und Hysterese
(2) Pre-corner adjustment optimized at ±0.05% by output current calibration / Auf ±0.05% optimierter Eckenvorabgleich durch Stromkalibrierung des Ausgangssignals

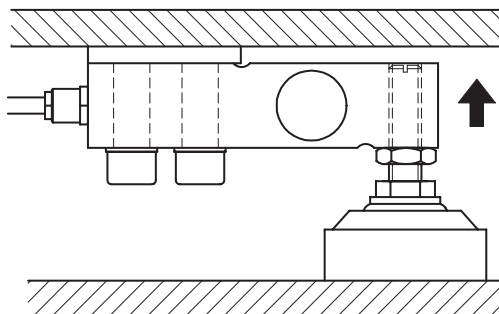
LOAD FOOT ACCESSORY FOR MODEL 340 AND 350
KOGELGELAGERDE STELVOET VOOR MODEL 340 EN 350



- Belasting tot max. 2000 kg
- Materials: stainless steel and rubber
- Materiaal: roestvast staal en elastomeer



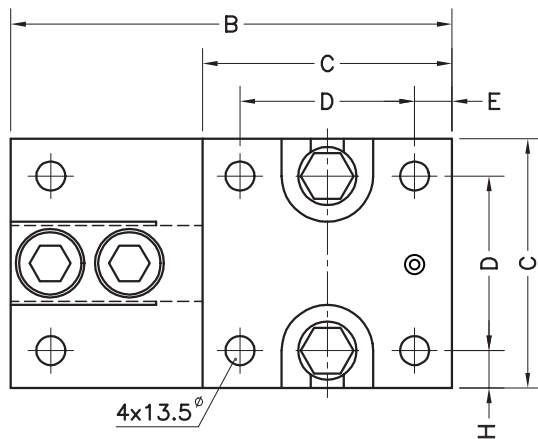
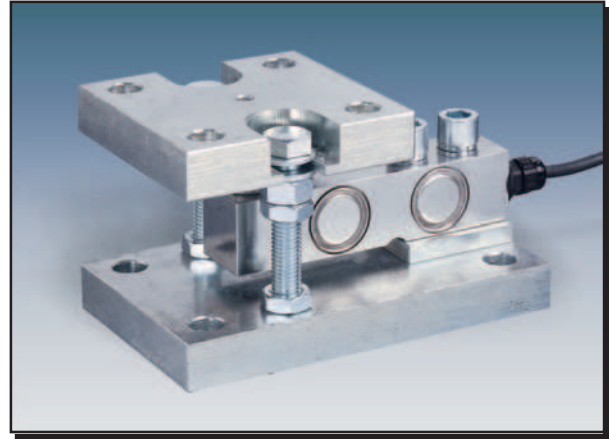
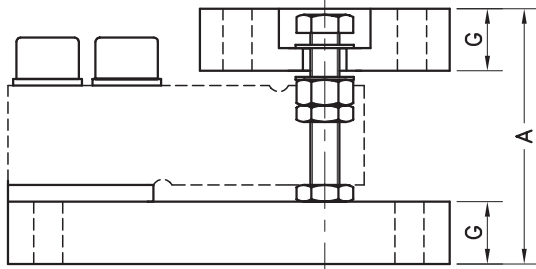
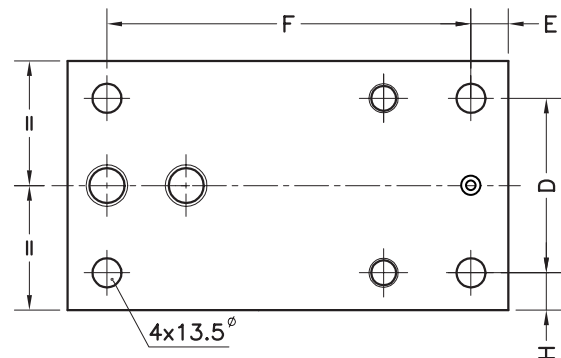
Model 340
+
Acc. FT12i



Model 350
(300...2000 kg)
+
Acc. FT12i

Dimensions in mm. *Afmetingen in mm.*

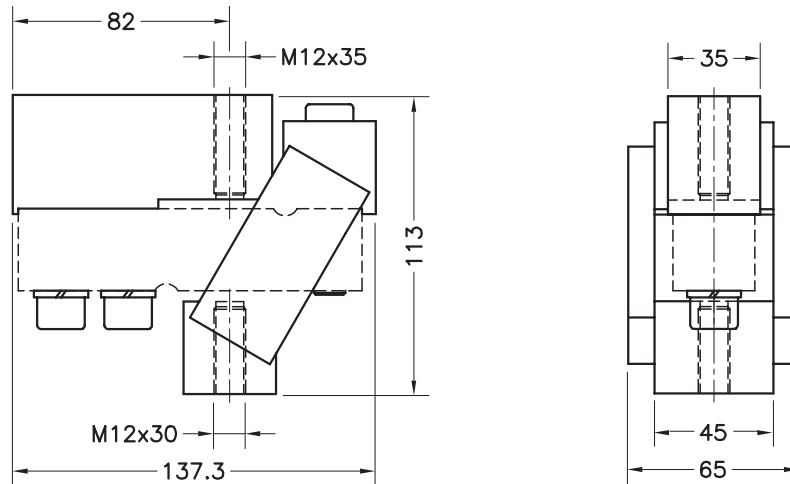
Transport weight - *Transportgewicht:* 0.42 kg

MOUNTING-KIT LIFT-OFF PREVENTION FOR MOD. 350
MONTAGEBOK MET ANTI-TIL BEVEILIGING VOOR MODEL 350

View from below
Onder aanzicht fundatieplaat


Accessory Artikel nr.	Nominal load Weegbereik	A	B	C	D	E	F	G	H	Transport weight Transportgewicht
35902	0.3...2 t	94	168	100	70	16	136	20	15	5 kg
35903	3...5 t	123	212	120	84	18	175	30	18	10 kg

- **Material** Acc. 35902 and 35903 : steel alloy, zinc plated
 Acc. 35902i and 35903i : stainless steel
- **Materiaal** Acc. 35902 en 35903 : verzinkt staal
 Acc. 35902i en 35903i : roestvast staal

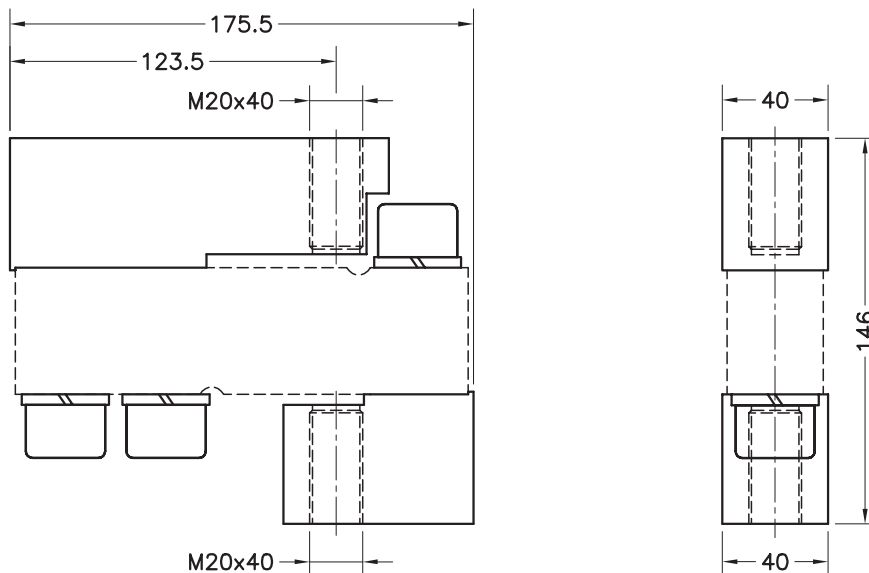
Dimensions in mm. Afmetingen in mm.

TENSION ACCESSORIES FOR MODEL 350
TREKKRACHT HULPSTUK VOOR MODEL 350
Acc. 35907 (0.3 ... 2t)


- **Material: Steel alloy zinc-plated / Materiaal : verzinkt staal**
- **Ultimate load: 4,000 kg / Max. belasting 4.000 kg**

Dimensions in mm. Afmetingen in mm.

Transport weight - Transportgewicht: 2.5 kg

Acc. 35908 (3 ... 5t)


- **Material: Steel alloy zinc-plated / Materiaal : verzinkt staal**
- **Ultimate load: 10,000 kg / Max. belasting 10.000 kg**

Dimensions in mm. Afmetingen in mm.

Transport weight - Transportgewicht: 3.8 kg

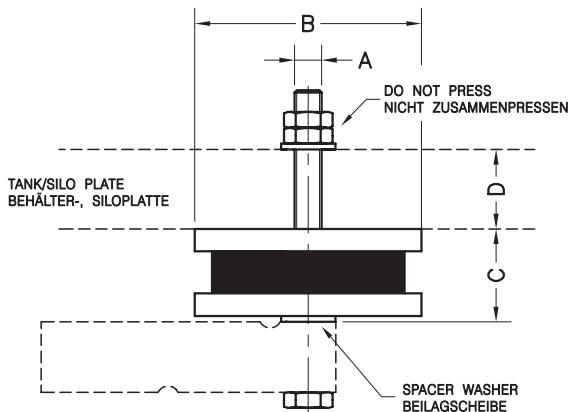
TANK KIT SILENT-BLOCK LIFT-OFF PREVENTION FOR 350 ELASTOMEERLAGER MET ANTI-TIL BEVEILIGING VOOR 350

- **Material:** Acc. 359xx
Steel alloy zinc-plated, rubber
- Acc. 359xxi
Stainless steel, rubber

- **Materiaal:** Acc. 359xx verzinkt staal, elastomeer
- Acc. 359xxi roestvast staal, elastomeer

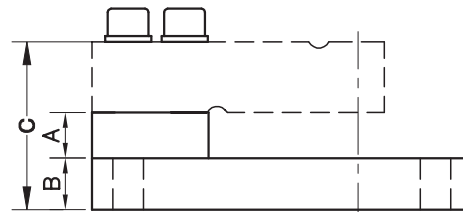
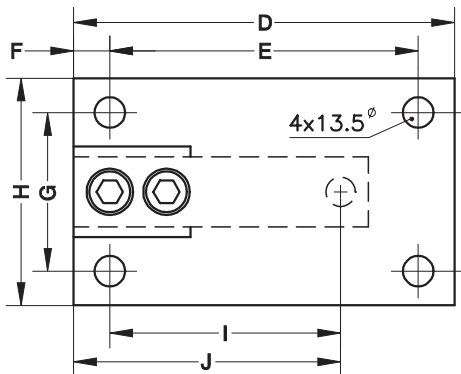


Acc. 35909-35910: Silent-block with lift-off prevention / Elastomeer lager met anti-til beveiliging



Accessory Artikel nr.	Nominal Load Meetbereik	A	B Ø	C	D	Transport Weight Transport- gewicht
35909	0.3...2 t	M12	100	41	0...35	2 kg
35910	3...5 t	M20	150	44	10...35	3.2 kg

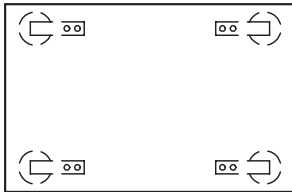
Acc. 35911-35912: Base plate / Fundatie plaat



Accessory Artikelnr.	Nominal Load Meetbereik	A	B	C	D	E	F	G	H	I	J	Transport Weight Transport- gewicht
35911	0.3...2 t	20	20	71.5	168	136	16	70	100	101.6	117.6	3.2 kg
35912	3...5 t	20	30	98	212	175	19	84	120	133.3	152.3	6.5 kg

Dimensions in mm. Afmetingen in mm.

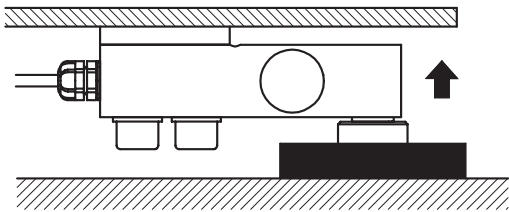
LOAD FOOT ACCESSORY FOR MODEL 350 : 3 and 5 ton
TAATSGELAGERDE STELVOET VOOR MODEL 350 : 3 en 5 ton



Mod. 350

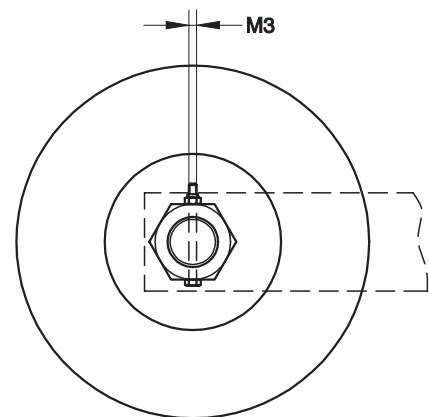
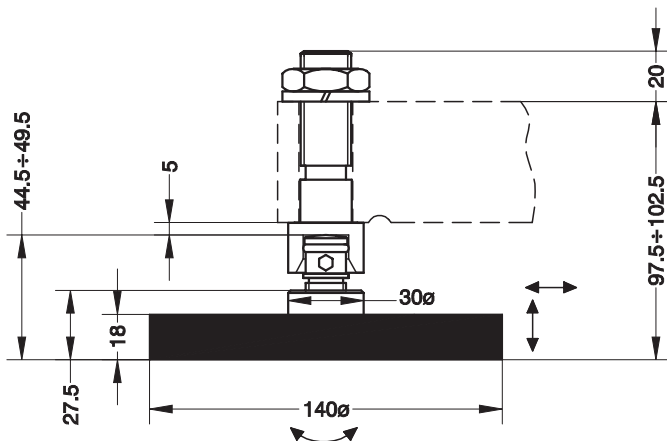
+

Acc. 35917i



- **Materials: stainless steel and rubber**
- **Materiaal: roestvast staal en elastomeer**

Acc. 35917i for Model 350 (3 - 5 t) / Acc. 35917 i voor model 350 (3 - 5 t)



Dimensions in mm. Afmetingen in mm.

Transport weight - transportgewicht 1,3 kg