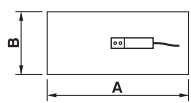
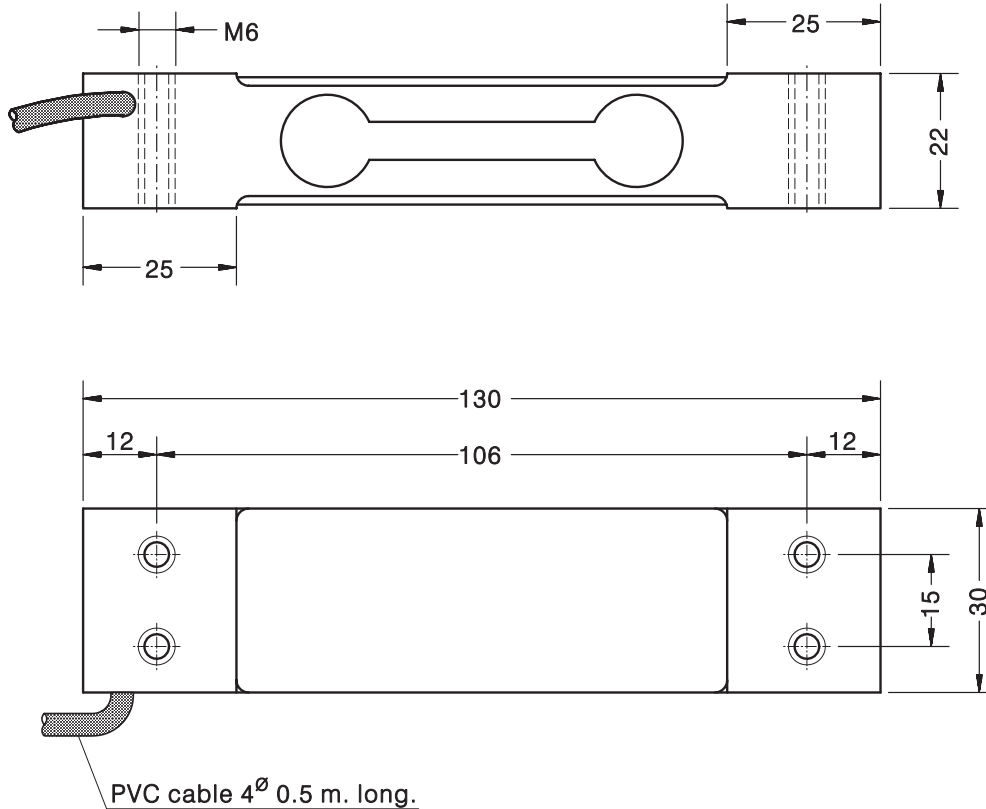


- Double bending beam load cell
- Measuring element from aluminium
- 3000 divisions O.I.M.L. R60 class C
- Protected IP 66 (EN 60529)
- Single point load cell. High accuracy with off-center loads
- Applications:
 - direct platform up to 350 x 350 mm
 - filling scales
- Buigstaaf met dubbel meet element
- Aluminium meet element
- Nauwkeurigheid 1: 3000 OIML R60 klasse C
- Dichtheidsklasse IP 66 (EN 60529)
- Hoge nauwkeurigheid bij excentrische belasting
- Toepassingen:
 - Platformweegschalen met 1 krachtopnemer, max. 350 x 350 mm
 - Weegbakjes

Model	Nominal capacity Meetbereik E max	Accuracy class Nauwkeurigheid n. OIML	Minimum division Kleinste schaaldeel v min	Service load Max belasting 150 % Emax	Platform afmetingen A x B mm	Accuracy Nauwkeurigheid bij 1/3 Emax
102 5 kg	5 kg	3000	0.7 g	7.5 kg	350 x 350	3000 v
102 8 kg	8 kg	3000	1 g	12 kg	350 x 350	3000 v
102 10 kg	10 kg	3000	1.3 g	15 kg	350 x 350	3000 v
102 15 kg	15 kg	3000	1.9 g	22.5 kg	350 x 350	3000 v
102 20 kg	20 kg	3000	2.5 g	30 kg	350 x 350	3000 v
102 30 kg	30 kg	3000	3.8 g	45 kg	350 x 350	3000 v
102 50 kg	50 kg	3000	6.3 g	75 kg	350 x 350	3000 v



MODEL 102

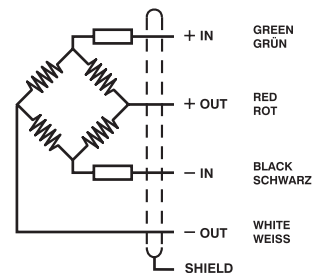


Afmetingen in mm. Dimensions in mm.

Transport weight - Transportgewicht: 0.2 kg

SPECIFICATIONS			TECHNISCHE GEGEVENS
Nominal capacities (Ln)	5-8-10-15 20-30-50	kg	Meetbereiken (E max)
Accuracy class	3000	n. OIML	Nauwkeurigheidsklasse
Minimum dead load	0	% Emax	Minimum voorlast
Service load	150	% Emax (1)	Maximum belasting
Safe load limit	200	% Emax (1)	Breuklast
Total error	< ±0.017	%Sn (2)	Samengestelde fout
Repeatability error	< ±0.01	%Sn	Herhalingsnauwkeurigheid
Temperature effect: on zero	< ±0.01	%Sn/5°K	Temperatuurafwijking: op nul
on sensitivity	< ±0.006	%Sn/5°K	op meetbereik
Creep error (30 minutes)	< ±0.016	%Sn	Kruipfout (30 min.)
Temperature compensation	-10...+40	°C	Temperatuur compensatie
Temperature limits	-20...+70	°C	Temperatuur grenzen
Nominal sensitivity (Sn)	2 ±10%	mV/V	Signaal sterkte (Sn)
Nominal input voltage	10	V	Nom. voedingsspanning
Maximum input voltage	15	V	Max. voedingsspanning
Input impedance	400 ±20	Ω	Ingangsweerstand (voeding)
Output impedance	350 ±3	Ω	Uitgangsweerstand (signaal)
No load output	< ±2	%Sn	Nulsignaal tolerantie
Insulation resistance	> 5000	MΩ	Isolatiweerstand
Maximum deflection (at Ln)	0.3-0.5	mm	Meetweg (bij Emax)

ELECTRICAL CONNECTION ELEKTRISCHE AANSLUITING:



- (1) Only central loads on the load cell. Not for off-center loads
Alleen bij centrische belasting. Niet bij a-centrische belasting !
- (2) Total error: Non Linearity and Hysteresis /
Samengestelde fout = niet lineariteit + hysteresis.