



KERN & Sohn GmbH

Ziegelei 1
D-72336 Balingen
E-mail: info@kern-sohn.com

Tel.: +49-[0]7433- 9933-0
Fax: +49-[0]7433-9933-149
Internet: www.kern-sohn.com

Gebruiksaanwijzing Platform-/ vloerweegschalen

KERN EOB / EOE_L / EOE_XL / EOS

Versie 3.0
07/2010
NL



EOB/EOE_L/EOE_XL/EOS-BA-nl-1030



KERN EOB/EOE_L/EOE_XL/EOS

Versie 3.0 07/2010

Gebruiksaanwijzing Platform-/ vloerweegschalen

Inhoudsopgave

1	Technische gegevens	4
2	Overzicht van de apparatuur	9
2.1	Aanduidingoverzicht	11
2.2	Toetsenbordoverzicht	11
3	Grondopmerkingen (algemene informatie)	12
3.1	Gebruik volgens bestemming	12
3.2	Afwijkend gebruik	12
3.3	Garantie	12
3.4	Toezicht over controlemiddelen	13
4	Veiligheid grondrichtlijnen	13
4.1	Richtlijnen van de gebruiksaanwijzing nakomen	13
4.2	Personeelscholing	13
5	Vervoer en opslag	13
5.1	Controle bij ontvangst	13
5.2	Verpakking / retourvervoer	13
6	Uitpakken, installeren en aanzetten	14
6.1	Plaats van installatie, gebruikslocatie	14
6.2	Uitpakken en plaatsen	14
6.2.1	Leveringsomvang / serietoebehoren	15
6.2.2	Montageopmerkingen voor gebruik van wandhouder	15
6.3	Contactdoos	16
6.4	Bedrijf met batterijvoeding	16
6.5	Eerste ingebruikname	16
7	Justeren	17

8	Bedrijf	18
	Aanzetten	18
	Uitzetten	18
	Wegen.....	18
	Weegeenheden omschakelen	18
	Tarreren.....	19
	Functie Hold (functie dieren wegen)	20
	Plus/minus wegen.....	21
9	Menu	22
10	Onderhoud, behouden van werkprestatie, verwijderen	23
10.1	Reinigen	23
10.2	Onderhoud, behouden van werkprestatie.....	23
10.3	Verwijderen	23
11	Foutmeldingen/ hulp bij kleine storingen	23

1 Technische gegevens

Modellen KERN EOB

KERN	EOB 15K5	EOB 35K10	EOB 60K20	EOB 60K20L
Afreesbaarheid (d)	5 g	10 g	20 g	20 g
Weegbereik (max.)	15 kg	35 kg	60 kg	60 kg
Reproduceerbaarheid	5 g	10 g	20 g	20 g
Liniariteit	± 10 g	± 20 g	± 40 g	± 40 g
Aanbevolen kalibratiegewicht, niet toegevoegd (klasse)	10 kg (M2)	20 kg (M2)	40 kg (M2)	40 kg (M2)
Duur van signaaltoename (typisch)	2,5 s			
Opwarmingstijd	10 min			
Ingangsspanning	220 V – 240 V AC 50 Hz			
Secundaire spanning van de netadapter	9 V, 100 mA			
Batterij	6 x 1,5 V AA (= 9 V)			
Bedrijfstijd batterij	220 h			
Auto-Off	3 min			
Weegeenheden	kg, lb			
Omgevingstemperatuur	+10°C...+35°C			
Luchtvochtigheid	max. 80% (geen condensatie)			
Display (B x D x H) mm	210 x 110 x 45			
Lengte van de displaykabel	180 cm	180 cm	180 cm	270 cm
Weegoppervlakte mm	314,5 x 304,5			550 x 550
Totaal gewicht kg (netto)	4,2			13,5

KERN	EOB 150K50	EOB 150K50L	EOB 150K50XL
Afreesbaarheid (d)	50 g	50 g	50 g
Weegbereik (max.)	150 kg	150 kg	150 kg
Reproduceerbaarheid	50 g	50 g	50 g
Liniariteit	± 100 g	± 100 g	± 100 g
Aanbevolen kalibratiegewicht, niet toegevoegd (klasse)	100 kg (M2)	100 kg (M2)	100 kg (M2)
Duur van signaaltoename (typisch)	2,5 s		
Opwarmingstijd	10 min		
Ingangsspanning	220 V – 240 V AC 50 Hz		
Secundaire spanning van de netadapter	9 V, 100 mA		
Batterij	6 x 1,5 V AA (= 9 V)		
Bedrijfstijd batterij	220 h		
Auto-Off	3 min		
Weegeeenheden	kg, lb		
Omgevingstemperatuur	+10°C...+35°C		
Luchtvochtigheid	max. 80% (geen condensatie)		
Display (B x D x H) mm	210 x 110 x 45	210 x 110 x 45	210 x 110 x 45
Lengte van de displaykabel	180 cm	270 cm	270 cm
Weegoppervlakte mm	314,5 x 304,5	550 x 550	945 x 505
Totaal gewicht kg (netto)	4,2	13,5	19,5

KERN	EOB 300K100A	EOB 300K100L	EOB 300K100XL
Afreesbaarheid (d)	100 g	100 g	100 g
Weegbereik (max.)	300 kg	300 kg	300 kg
Reproduceerbaarheid	100 g	100 g	100 g
Liniariteit	± 200 g	± 200 g	± 200 g
Aanbevolen kalibratiegewicht, niet toegevoegd (klasse)	200 kg (M2)	200 kg (M2)	200 kg (M2)
Duur van signaaltoename (typisch)	2,5 s		
Opwarmingstijd	10 min		
Ingangsspanning	220 V – 240 V AC 50 Hz		
Secundaire spanning van de netadapter	9 V, 100 mA		
Batterij (optioneel)	6 x 1,5 V AA (= 9 V)		
Bedrijfstijd batterij	220 h		
Auto-Off	3 min		
Weegeenheden	kg, lb		
Omgevingstemperatuur	+10°C...+35°C		
Luchtvochtigheid	max. 80% (geen condensatie)		
Display (B x D x H) mm	210 x 110 x 45		
Lengte van de displaykabel	180 cm	270 cm	270 cm
Weegoppervlakte mm	314,5 x 304,5	550 x 550	945 x 505
Totaal gewicht kg (netto)	4,2	13,5	19,5

Modellen KERN EOE

KERN	EOE 150K50L	EOE 150K50XL	EOE 300K100L	EOE 300K100XL
Afreesbaarheid (d)	50 g	50 g	100 g	100 g
Weegbereik (max.)	150 kg	150 kg	300 kg	300 kg
Reproduceerbaarheid	50 g	50 g	100 g	100 g
Liniariteit	± 100 g	± 100 g	± 200 g	± 200 g
Aanbevolen kalibratiegewicht, niet toegevoegd (klasse)	100 kg (M2)	100 kg (M2)	200 kg (M2)	200 kg (M2)
Duur van signaaltoename (typisch)	2,5 s			
Opwarmingstijd	10 min			
Ingangsspanning	220 V – 240 V AC 50 Hz			
Secundaire spanning van de netadapter	9 V, 100 mA			
Batterij (optioneel)	6 x 1,5 V AA (= 9 V)			
Bedrijfstijd batterij	220 h			
Auto-Off	3 min			
Weegeenheden	kg, lb			
Omgevingstemperatuur	+10°C...+35°C			
Luchtvochtigheid	max. 80% (geen condensatie)			
Display (B x D x H) mm	210 x 110 x 45			
Lengte van de displaykabel	270 cm			
Weegoppervlakte mm	505 x 505	945 x 505	505 x 505	945 x 505
Totaal gewicht kg (netto)	12.5	19.5	12.5	19.5

Modellen KERN EOS

KERN	EOS 150K50XL	EOS 300K100XL
Afreesbaarheid (d)	50 g	100 g
Weegbereik (max.)	150 kg	300 kg
Reproduceerbaarheid	50 g	100 g
Liniariteit	± 100 g	± 200 g
Aanbevolen kalibratiegewicht, niet toegevoegd (klasse)	100 kg (M2)	200 kg (M2)
Duur van signaaltoename (typisch)	2,5 s	
Opwarmingstijd	10 min	
Ingangsspanning	220 V – 240 V AC 50 Hz	
Secundaire spanning van de netadapter	9 V, 100 mA	
Batterij (optioneel)	6 x 1,5 V AA (= 9 V)	
Bedrijfstijd batterij	220 h	
Auto-Off	3 min	
Weegeeenheden	kg, lb	
Omgevingstemperatuur	+10°C...+35°C	
Luchtvochtigheid	max. 80% (geen condensatie)	
Display (B x D x H) mm	210 x 110 x 45	
Lengte van de displaykabel	270 cm	
Weegoppervlakte mm	900 x 550	900 x 550
Totaal gewicht kg (netto)	18.8	18.8

2 Overzicht van de apparatuur

Modellen EOB

Weegschaalplateau van edelstaal



Modellen EOE

Weegschaalplateaus, gelakt staal



Modellen EOS

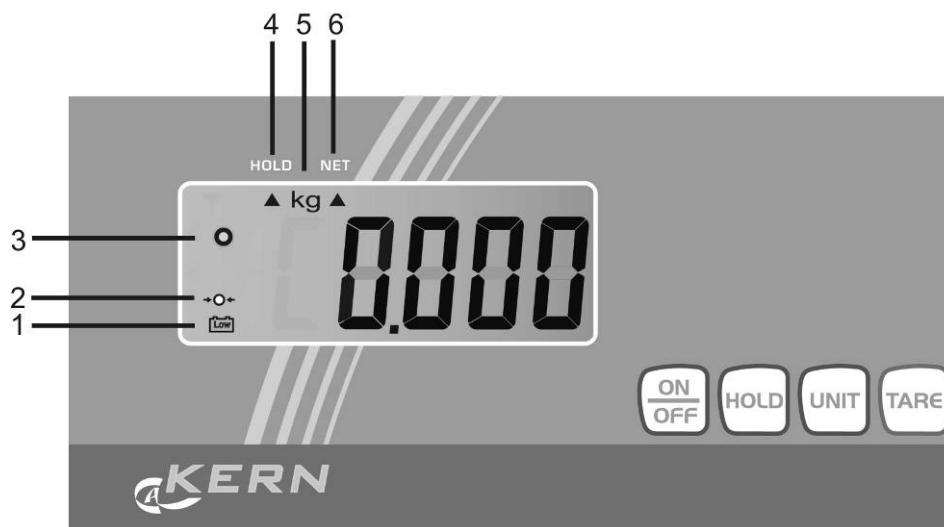
- Weegschaalplateau van edelstaal
- Rubberen antislipmat



Comfortabel transport met 2 rolwielen en 1 greep



2.1 Aanduidingoverzicht



Nr.	Omschrijving
1	Duidt aan indien de batterij bijna leeg is.
2	Nulaanduiding van de weegschaal: Indien op de weegschaal niet precieze nulwaarde wordt afgelezen hoewel de schaal ontlast is, de toets TARE drukken. Even afwachten en de weegschaal wordt opnieuw op nul gezet.
3	Stabilisatieaanduiding: Indien op de display de stabilisatieaanduiding [o] verschijnt, is de weegschaal in een stabiele stand. In onstabiele stand verdwijnt de aanduiding [o].
4	Functie Hold/ functie dieren wegen actief, zie hoofdstuk 9
5	De weegeenheid [kg ⇌ lb], zie hoofdstuk 8 "De weegeenheden omschakelen"
6	De opgeslagen tarraarde, zie hoofdstuk 8 "Tarreren"

2.2 Toetsenbordoverzicht

Toets	Functie
	Weegschaal aan-/uitzetten
	Functie Hold/ functie dieren wegen
	Weegschaal tarreren
	Omschakelen van weegeenheden

3 Grondopmerkingen (algemene informatie)

3.1 Gebruik volgens bestemming

De door u aangekochte weegschaal dient ter bepaling van het gewicht (de weegwaarde) van het gewogen materiaal. Hij dient te worden beschouwd als een "niet-zelfstandige weegschaal" d.w.z. de gewogen voorwerpen dienen met de hand voorzichtig te worden geplaatst in het midden van het weegschaalplateau. De weegwaarde kan na bereiken van een stabiele aanduidingwaarde worden afgelezen.

3.2 Afwijkend gebruik

De weegschaal is niet voorzien voor dynamisch wegen waarbij kleine hoeveelheden gewogen materiaal worden afgenomen of toegevoegd. Vanwege de bestaande "stabilisatiecompensatie" zou de weegschaal foutieve weegresultaten kunnen tonen! (Voorbeeld: De vloeistof vloeit langzaam van de container uit die op de weegschaal is geplaatst.)

Het weegplateau niet aan langdurige belasting blootstellen. Het kan beschadiging van het meetmechanisme veroorzaken.

Stoten en overbelasting van de weegschaal boven aangegeven maximale last (max.), met bestaande tarravoortrek, absoluut mijden. Het kan beschadiging van de weegschaal veroorzaken.

De weegschaal nooit in ruimtes met explosiegevaar gebruiken. Serie-uitvoering is geen explosiebestendige uitvoering.

Geen wijzigingen in de constructie van de weegschaal aanbrengen. Het kan tot foutieve weegresultaten, inbreuk op technische veiligheidsvoorwaarden als ook tot beschadiging van de weegschaal leiden.

De weegschaal mag enkel conform beschreven richtlijnen worden gebruikt. Andere gebruiksbereiken / toepassingsgebieden vereisen schriftelijke toestemming van de firma KERN.

3.3 Garantie

De garantie vervalt ingeval van:

- niet naleven van onze richtlijnen bepaald in de gebruiksaanwijzing;
- gebruik niet volgens beschreven toepassingen;
- wijziging of opening van de apparatuur;
- mechanische beschadiging of door werking van media, vloeistoffen, natuurlijk verbruik;
- onjuiste plaatsing of onjuiste elektrische installatie;
- overbelasting van het meetmechanisme.

3.4 Toezicht over controlemiddelen

In het kader van kwaliteitsverzekeringssysteem dienen regelmatig technische meeteigenschappen van de weegschaal en eventueel beschikbare controlegewichten te worden gecontroleerd. Daarvoor dient de bevoegde gebruiker een juist tijdsinterval als ook aard en omvang van dergelijke controle te bepalen. Informatie betreffende toezicht over controlemiddelen zoals weegschalen als ook over noodzakelijke controlegewichten zijn toegankelijk op de website van de firma KERN (www.kern-sohn.com). De controlegewichten en weegschalen kan men snel en goedkoop ijen in een kalibratielaboratorium van de firma KERN geaccrediteerd door DKD (Deutsche Kalibrierdienst) (terugzetten naar de norm geldende in bepaald land).

4 Veiligheid grondrichtlijnen

4.1 Richtlijnen van de gebruiksaanwijzing nakomen

Vóór het plaatsen en aanzetten van de weegschaal dient men onderhavige gebruiksaanwijzing nauwkeurig te lezen, ook indien u al ervaring met KERN weegschalen hebt.

4.2 Personeelscholing

Het apparaat mag enkel door geschoolde medewerkers worden bediend en onderhouden.

5 Vervoer en opslag

5.1 Controle bij ontvangst

Onmiddellijk na ontvangst van het pakket controleren of er geen zichtbare beschadigingen aanwezig zijn, hetzelfde betreft het apparaat na uitpakken.

5.2 Verpakking / retourvervoer



- ⇒ Alle delen van de originele verpakking dienen te worden behouden voor het geval van eventueel retourvervoer.
- ⇒ Alleen originele verpakking bij retourvervoer gebruiken.
- ⇒ Vóór versturen dienen alle aangesloten kabels en losse/bewegende onderdelen te worden afgekoppeld.
- ⇒ Indien aanwezig dient de vervoerbescherming opnieuw te worden aangebracht.
- ⇒ Alle delen, bv. het glazen windscherm, het weegplateau, de netadapter, e.d. dienen voor uitglijden en beschadiging te worden beveiligd.

6 Uitpakken, installeren en aanzetten

6.1 Plaats van installatie, gebruikslocatie

De weegschalen zijn op dergelijke manier geconstrueerd dat er in normale gebruiksomstandigheden geloofwaardige weegresultaten worden bereikt.

De keuze van juiste locatie van de weegschaal verzekert een precieze en snelle werking.

Daarom dient men bij keuze van plaats van installatie volgende regels in acht te nemen:

- de weegschaal op stabiele, even oppervlakte plaatsen;
- extreme temperaturen als ook temperatuurverschillen bij bv. plaatsing bij verwarming of in plaatsen met directe werking van zonnestrallen mijden;
- tegen directe werking van tocht beveiligen die door open ramen en deuren wordt veroorzaakt;
- bij wegen stoten mijden;
- de weegschaal tegen hoge luchtvochtigheid, dampen en stof beschermen;
- Het apparaat niet aan langdurige werking van grote vochtigheid blootleggen. Ongewenst dauwen (condensatie van luchtvocht op het apparaat) kan voorkomen indien een koud apparaat in een veel warmere ruimte wordt geplaatst. In dergelijk geval dient het van netwerk gescheiden apparaat ca. 2-godzinneer uur acclimatisering aan de omgevingstemperatuur te ondergaan.
- statische ladingen mijden die van gewogen materiaal, weegschaalcontainer en windscherm komen.

Ingeval van elektromagnetische velden, statische ladingen als ook instabiele elektrische voeding zijn grote onregelmatigheden in weergave mogelijk (foutief weegresultaat). Men dient dan de weegschaal te verplaatsen.

6.2 Uitpakken en plaatsen

De verpakking openen, het apparaat en toebehoren uitnemen. Controleren of alle elementen die bij de leveringsomvang horen aanwezig en niet beschadigd zijn.

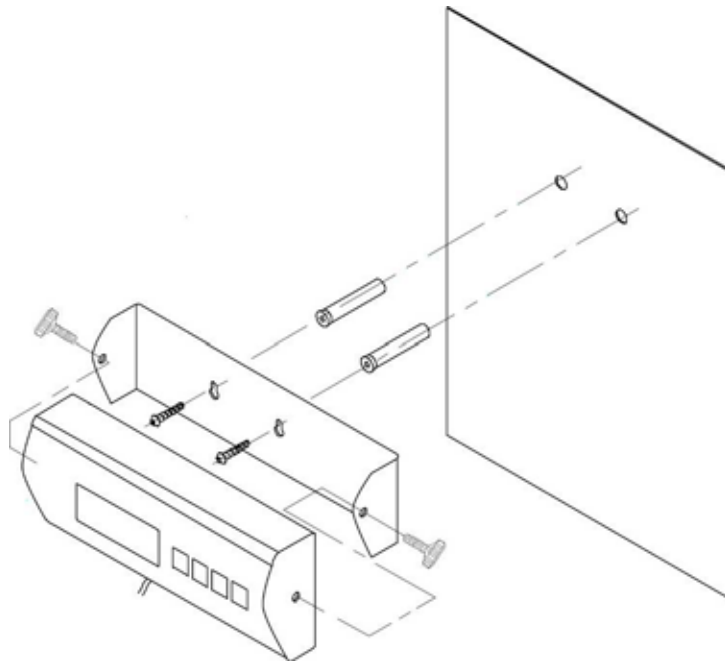
De weegschaal zo plaatsen dat het weegschaalplateau horizontaal ligt.

De display dient zo te worden geplaatst dat hij toegankelijk en goed leesbaar is.

6.2.1 Leveringsomvang / serietoebehoren

- Platform en display, (zie hoofdstuk 2)
- 4 x voetjes (met uitzondering van het platform met de afmetingen 314,5 x 304,5 cm)
- Netadapter
- Wandhouder (met de bevestigingschroeven)
- Gebruiksaanwijzing

6.2.2 Montageopmerkingen voor gebruik van wandhouder



6.3 Contactdoos

Elektrische voeding gebeurt door een externe netadapter. De spanningwaarde zichtbaar op de netadapter moet in overeenstemming zijn met lokale spanning. Enkele originele netadapters van de firma KERN gebruiken. Gebruik van andere producten vereist toestemming van de firma KERN.

6.4 Bedrijf met batterijvoeding

Het batterijdeksel achteraan de display afnemen en 6 batterijen 1,5 V aansluiten. Het batterijdeksel opnieuw opleggen.

Om de batterij te besparen wordt de weegschaal automatisch 3 minuten na afronden van de weging uitgezet. Andere uitzettijden kunnen in het menu worden ingesteld (functie "A.OFF"), (zie hoofdstuk 9).

Indien de batterijen leeg zijn, verschijnt het batterijsymbool (zie hoofdstuk 2.1). De weegschaal uitschakelen en de batterijen onmiddellijk vervangen.

Indien de weegschaal langere tijd niet wordt gebruikt, de batterijen uithalen en separaat bewaren. Uitgelekte batterijvloeistof kan de weegschaal beschadigen.

6.5 Eerste ingebruikname

Om precieze weegresultaten met behulp van elektronische weegschalen te krijgen, dienen ze een juiste werkingstemperatuur te bereiken (zie "Opwarmingstijd", hoofdstuk 1). Tijdens opwarming moet de weegschaal elektrisch gevoed worden (contact, accu of batterij).

De juistheid van de weegschaal is van lokale valversnelling afhankelijk.

Men dient de voorschriften van het hoofdstuk "Justeren" absoluut te volgen.

7 Justeren

Omdat de waarde van de valversnelling niet op elke plek op aarde gelijk is, dient elke weegschaal aangepast te worden - conform de weegregel voortvloeiende uit regels van natuurkunde - aan de valversnelling op de plaats van installatie van de weegschaal (enkel indien de weegschaal niet eerder in fabriek is gejusteerd op de plaats van installatie). Een dergelijk justeerproces dient men uit te voeren bij eerste ingebruikname, na elke wijziging van locatie van de weegschaal als ook bij temperatuurschommelingen van de omgeving. Om precieze meetwaarden te bereiken is het aanbevolen om aanvullend cyclisch de weegschaal te justeren ook in de weegmodus.

Voor stabiele omgevingsomstandigheden zorgen. Vereiste opwarmingstijd verzekeren (zie hoofdstuk 1) voor de stabilisatie van de weegschaal.

- ⇒ In de weegmodus de toets **UNIT** drukken en gedrukt houden totdat op de display de melding "**CAL**" verschijnt en vervolgens — de gewichtswaarde van het vereiste kalibratiegewicht. De melding "**LOAD**" verschijnt afwisselend.

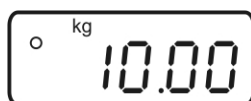


Voorbeeld

- ⇒ Het vereiste kalibratiegewicht (zie Tabel 1 "Technische gegevens") voorzichtig in het midden van het weegschaalplateau plaatsen. De toets **TARE** drukken, het justeren wordt gestart.



- ⇒ Afwachten totdat de stabilisatieaanduiding verschijnt, daarmee wordt het justeren voltooid. Na succesvol justeren wordt de weegschaal automatisch terug in de weegmodus gezet en de waarde van het kalibratiegewicht verschijnt.



- ⇒ Het kalibratiegewicht afnemen.



i Bij een justeerfout of een onjuist kalibratiegewicht verschijnt op display de foutmelding. Het kalibratiegewicht afnemen en het justeerproces herhalen.

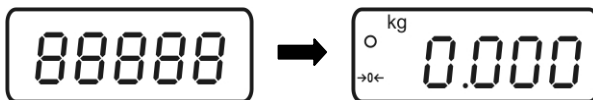
Het kalibratiegewicht naast de weegschaal bewaren. Bij toepassingen met een kwaliteitsbelang wordt aanbevolen om de afleesbaarheid van de weegschaal dagelijks te controleren.

8 Bedrijf

Aanzetten



- ⇒ De toets **ON/OFF** drukken.
De weegschaal wordt zelfgediagnosticeerd. De weegschaal is paraat direct nadat de gewichtsaanduiding verschijnt.



Indien op de weegschaal, bij ontlast weegschaalplateau, niet precieze nulwaarde wordt afgelezen, de toets **TARE** drukken. Even afwachten en de weegschaal wordt opnieuw op nul gezet.

Uitzetten



- ⇒ De toets **ON/OFF** drukken, de display verdwijnt.



Wegen

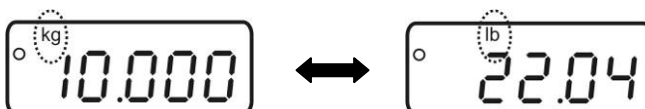
- ⇒ Het gewogen materiaal opleggen.
- ⇒ Afwachten totdat de stabilisatieaanduiding verschijnt.
- ⇒ Het weegresultaat aflezen.



Weegeenheden omschakelen



- ⇒ Door de toets **UNIT** te drukken is het mogelijk om het weegresultaat in een andere eenheid [**kg** ⇌ **lb**] af te lezen.



De eenheden omrekenen: **1 kg = 2,20462 lb**

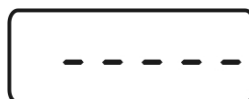
Tarreren



- ⇒ De lege weegschaalcontainer leggen, het gewicht van de weegschaalcontainer verschijnt.



- ⇒ De toets **TARE** drukken, op nulaanduiding wachten. Onder de markering [NET] verschijnt de aanduiding [▲]. Het tarragewicht blijft gememoriseerd totdat het gewist wordt.



- ⇒ Het gewogen materiaal wegen, het netto gewicht verschijnt.



Het tarreren kan willekeurige aantal keren worden herhaald, bijvoorbeeld bij het wegen van enkele ingrediënten van een mengsel (bijwegen). De grens wordt bereikt op het moment dat het hele weegbereik wordt gebruikt.

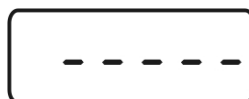
Nadat de weegschaalcontainer wordt weggenomen, verschijnt zijn gewicht als een negatieve aanduiding.

Het tarragewicht blijft gememoriseerd totdat het gewist wordt.

Tarra wissen



- ⇒ De weegschaal ontlasten en de toets **TARE** drukken, op nulaanduiding wachten.

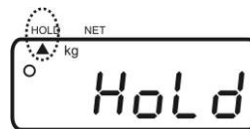


Functie Hold (functie dieren wegen)



De weegschaal is voorzien van een geïntegreerde functie dieren wegen (bepaling van gemiddelde waarde). Daardoor is het mogelijk om huis- of kleine dieren te wegen (last min. 1% van de maximale waarde) hoewel ze niet rustig op het weegplateau staan.

- ⇒ Het gewogen materiaal leggen en de toets **HOLD** drukken. Op de display begint de aanduiding [▲] te blinken. Ondertussen neemt de weegschaal enkele meetwaarden over en vervolgens verschijnt de berekende gemiddelde waarde.



- ⇒ Deze waarde blijft op display totdat de toets **HOLD** wordt gedrukt. De aanduiding [▲] onder de markering [HOLD] verdwijnt en de weegschaal wordt weer naar normale weegmodus omgeschakeld.
- ⇒ Door opnieuw de toets **HOLD** te drukken kan men deze functie zo vaak nodig herhalen.

i Bij te veel beweging is de bepaling van gemiddelde waarde niet mogelijk (grote schommelingen van de aanduiding).

Plus/minus wegen



⇒ Bijvoorbeeld voor controle van het stukgewicht, controle tijdens de productie, etc. De weegschaal met de toets **[ON/OFF]** aanzetten en afwachten totdat op display de nulaanduiding verschijnt.



⇒ Het aangegeven gewicht op het weegschaalplateau leggen en met de toets **TARE** de weegschaal naar de nulwaarde tarreren. Het aangegeven gewicht afnemen.



⇒ De gecontroleerde voorwerpen achter elkaar op het weegschaalplateau leggen, elke afwijking van het aangegeven gewicht wordt met het juiste waardeteken “+” en “-“ afgelezen (bv. 0,037 g).



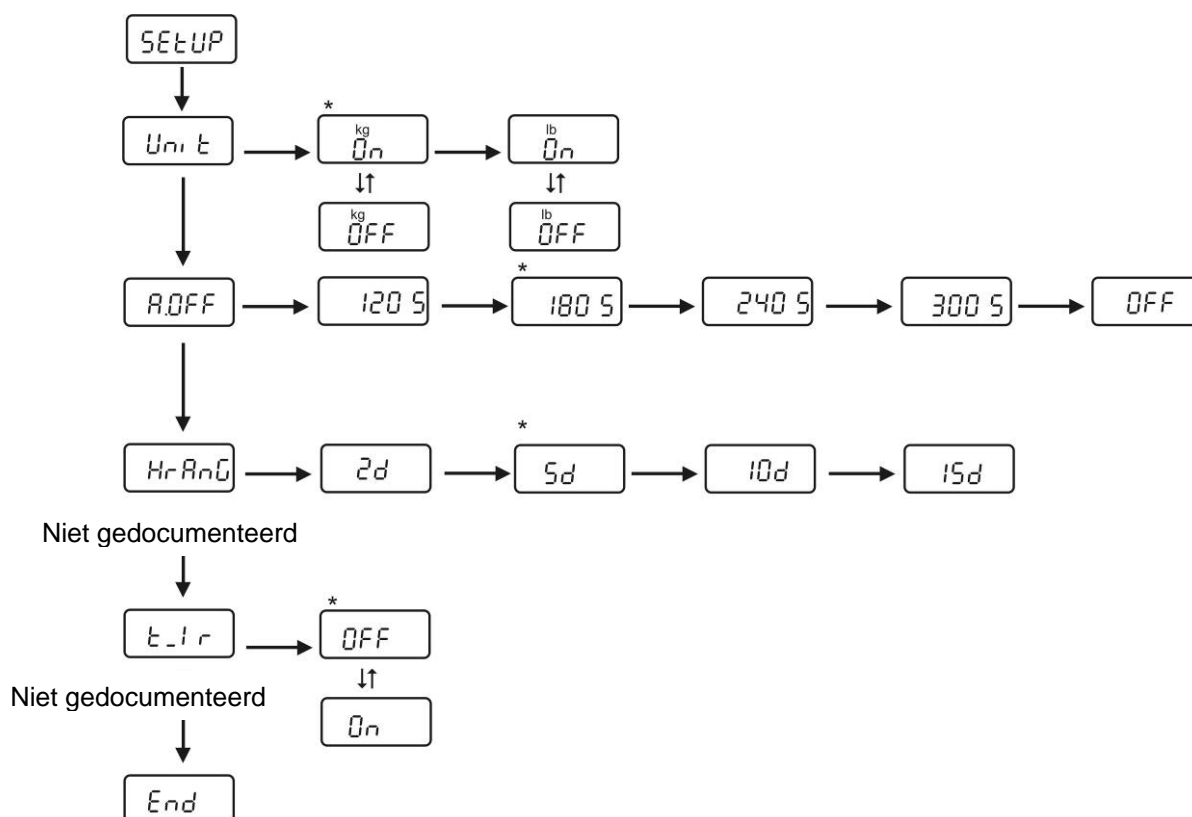
Op dezelfde manier kunnen tevens verpakkingen worden geproduceerd met hetzelfde gewicht ten opzichte van het aangegeven gewicht.

⇒ Nadat de toets **TARE** wordt gedrukt, keert het apparaat terug naar de weegmodus.

9 Menu

De wijzigingen mogen enkel voor de functie *Unit* (weegeenheden) en *A.OFF* (functie automatisch uitzetten) worden ingevoerd.

- ⇒ In de weegmodus ca. 3 seconden lang de toets **TARE** gedrukt houden, totdat de melding "SETUP" en vervolgens "UNIT" verschijnt.
- ⇒ De toets **HOLD** drukken totdat de gewenste functie verschijnt.
- ⇒ Met de toets **TARE** de gekozen functie bevestigen. De actuele instelling verschijnt. Met de toetsen **HOLD** ↓ of **TARE** → het gewenste parameter kiezen. Terug naar het menu nadat de toets **HOLD** wordt gedrukt.
- ⇒ Om het menu te verlaten en de instellingen op te slaan de toets **HOLD** drukken totdat het symbool "END" verschijnt en vervolgens met de toets **TARE** bevestigen. De weegschaal wordt automatisch terug naar de weegmodus gezet.



Fabriekinstellingen worden met het teken * gemarkeerd.

10 Onderhoud, behouden van werkprestatie, verwijderen

10.1 Reinigen

Voordat men aan reiniging begint dient het apparaat van de voedingsbron te worden gescheiden.

Men dient geen agressieve reinigingsmiddelen te gebruiken (oplosmiddel, e.d.) maar het apparaat enkel met een doekje reinigen met lichte zeeploog. Men dient daarbij op te letten dat het vloeistof niet binnen het apparaat doordringt en na reinigen de weegschaal drogen met een zacht doekje.

Losse monsterrestanten / poeder kan men voorzichtig met een kwast of handstofzuiger verwijderen.

Verstrooid gewogen materiaal onmiddellijk verwijderen.

10.2 Onderhoud, behouden van werkprestatie

Het apparaat mag enkel door geschoolde en door de firma KERN gekeurde medewerkers worden bediend en onderhouden.

Vóór openen dient het van netwerk te worden gescheiden.

10.3 Verwijderen

Verpakking en apparaat dienen conform de landelijke of regionale wetgeving geldig op de gebruikslocatie van het apparaat te worden verwijderd.

11 Foutmeldingen/ hulp bij kleine storingen

Foutmelding	Functie
LO	De batterij leeg
ERRE	Fout van het EEPROM geheugen van de display
ErrEd	Fout van het EEPROM geheugen
Err	Overbelasting
ErrL	De onderste waarde van het minimale gewicht overschreden

Bij storingen van programmaloop dient de weegschaal kort te worden uitgeschakeld en van netwerk gescheiden. Vervolgens het weegproces opnieuw starten.

Hulp:

Storing

Mogelijke oorzaak

Gewichtsaanduiding brandt niet.

- De weegschaal staat niet aan.
- Onderbroken verbinding met het netwerk (voedingskabel niet aangesloten/beschadigd).
- Gebrek aan netwerkspanning.

Gewichtsaanduiding
continu.

verandert

- Tocht/luchtbeweging.
- Tafel-/grondvibratie.
- Het weegplateau is in contact met vreemde lichamen.
- Elektromagnetische velden/statistische ladingen (andere instellingplaats voor de weegschaal kiezen/indien mogelijk het apparaat uitzetten dat storingen veroorzaakt)

Weegresultaat is duidelijk foutief.

- Weegschaalaflezing is niet op nul gesteld.
- Onjuist justeren
- De weegschaal staat niet vlak.
- Grote temperatuurschommelingen.
- Elektromagnetische velden/statistische ladingen (andere instellingplaats voor de weegschaal kiezen/indien mogelijk het apparaat uitzetten dat storingen veroorzaakt)

Ingeval andere foutmeldingen voorkomen, de weegschaal uit- en opnieuw aanzetten. Indien de foutmelding nog steeds voorkomt, bij de producent melden.