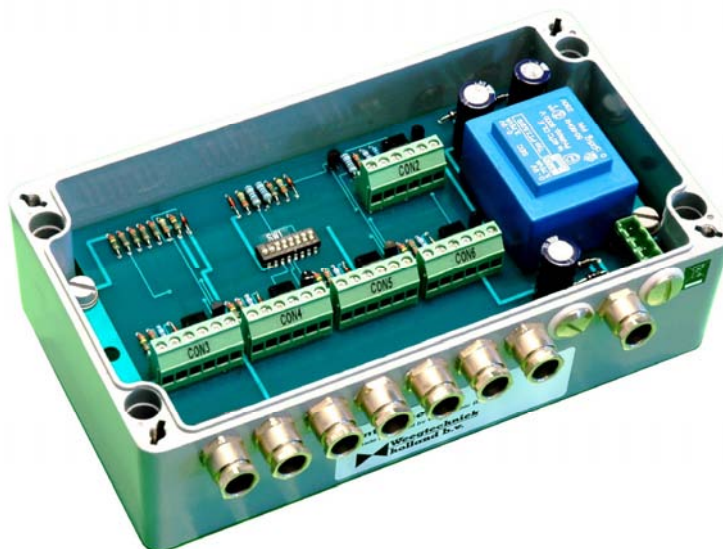


WEIGHTEC 848



Bus-Interface voor 348 en 341AD

- ***15 weegversterkers aansluitbaar***
- ***RS 232 of Current Loop communicatie***

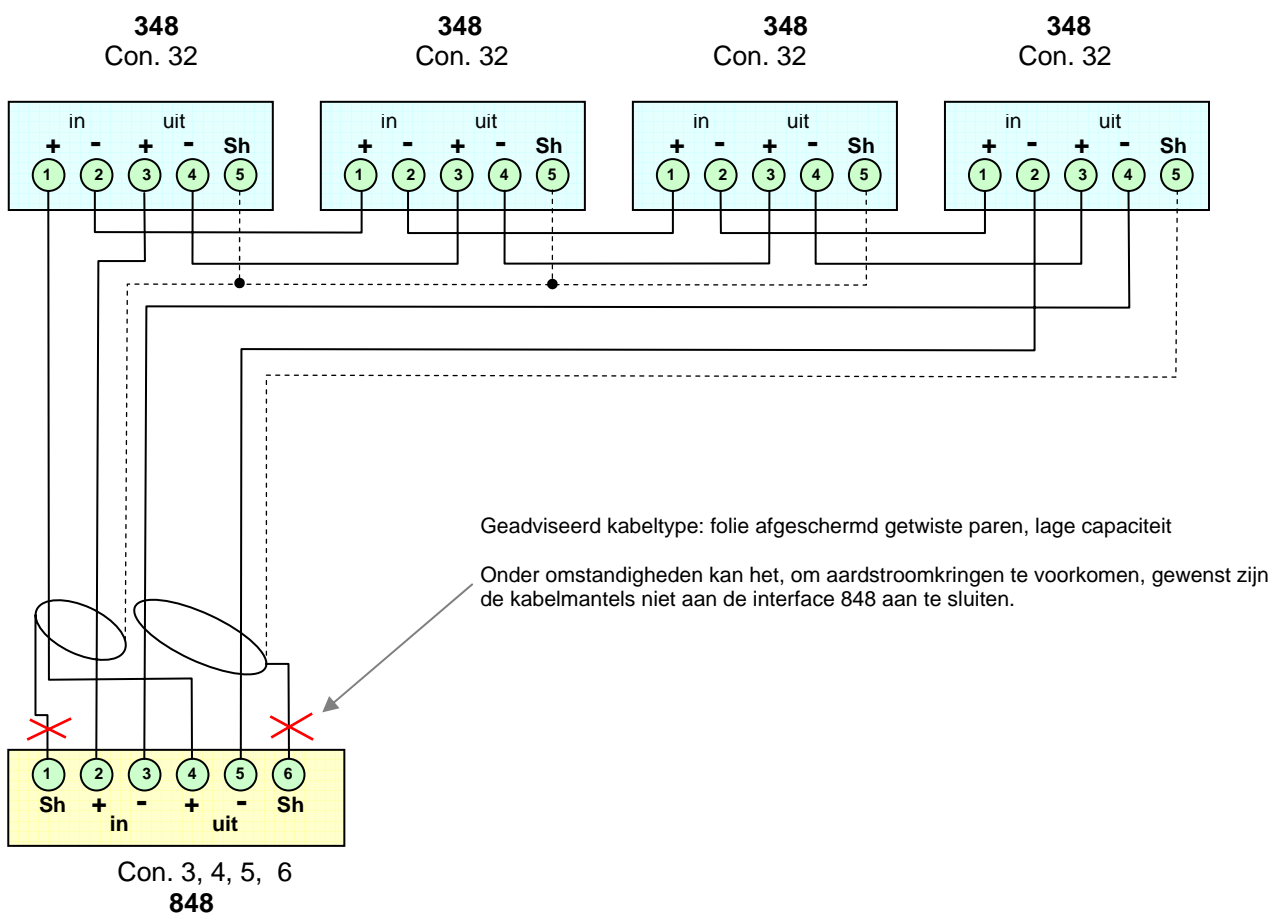
INTERFACE 848



INTERFACE 848 SCHEMA BUS AANSLUITING in CURRENT LOOP

Met interface type 848 kunnen 4 groepen van max. 4 stuks 348 en/of 341's in CL mode worden aangesloten. De versterkers 348 en 341-AD kunnen, mits gelijk ingesteld, door elkaar worden aangesloten.

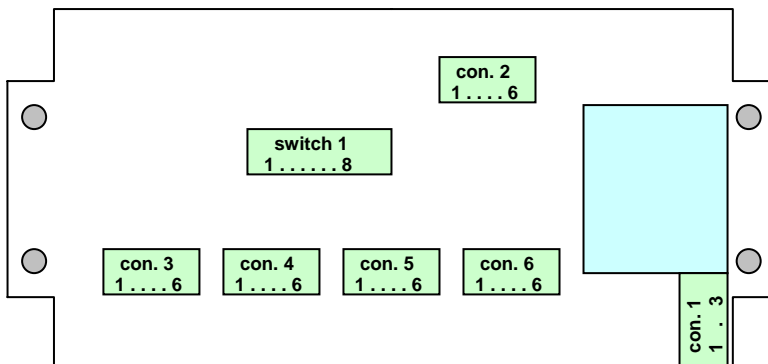
Voorbeeld van 1 groep van 4 aangesloten 348 op een van de vier ingangconnectoren van een 848:



Doordat de 348 en 341's genummerd kunnen worden van 1 t/m 15, kunnen er maximaal 15 stuks van deze weegversterkers worden aangesloten op interface type 848.

Het is aan te bevelen de versterkers evenredig te verdelen over de 4 beschikbare ingangconnectoren nr. 3 t/m 6.

De uitgang van de 848 kan als RS232 V24 of als Current Loop worden aangesloten.

INTERFACE 848 PRINT LAYOUT, AANSLUITINGEN, HUIS

Connector 1 (power supply) : pin 1 = L1 230 VAC
 pin 2 = N - 15% .. +10%
 pin 3 = PE 40 .. 60 Hz

Connector 2 (Output)

Uitgang	+/- 12 V	20 mA	20 mA
naar computer	RS 232	CL passive	CL active
pin 1	IN		
pin 2		- IN	+ IN
pin 3	GND	+ IN	- IN
pin 4		+ OUT	- OUT
pin 5	OUT	- OUT	+ OUT
pin 6	Shield	Shield	Shield

Connector 3 t/m 6 (input 348/341's) : max. 4 x 348/341 op een connector, bij minder 348/341's: evenredig verdelen.

Ingang	
max 15 x 348	Current Loop
pin 1	Shield
pin 2	+ IN
pin 3	- IN
pin 4	+ OUT
pin 5	- OUT
pin 6	Shield

Switch 1 (niet gebruikte ingangen)

: Ingangsconnectoren (con 3 t/m 6) waar geen 348/341 op is aangesloten, moeten worden kortgesloten door het op ON (hoog) zetten van de corresponderende switch van switch 1:

Switch 1 switch nr.	Voor ingangsconnector	
	connector	pin
1	Con 3	2 en 3
2	Con 3	4 en 5
3	Con 4	2 en 3
4	Con 4	4 en 5
5	Con 5	2 en 3
6	Con 5	4 en 5
7	Con 6	2 en 3
8	Con 6	4 en 5

Behuizing

: identiek aan Weightec 348 en 341: 220 x 120 x 90 mm
 gietaluminium grijs geverfd, IP 65