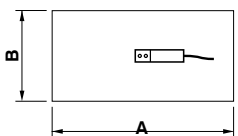
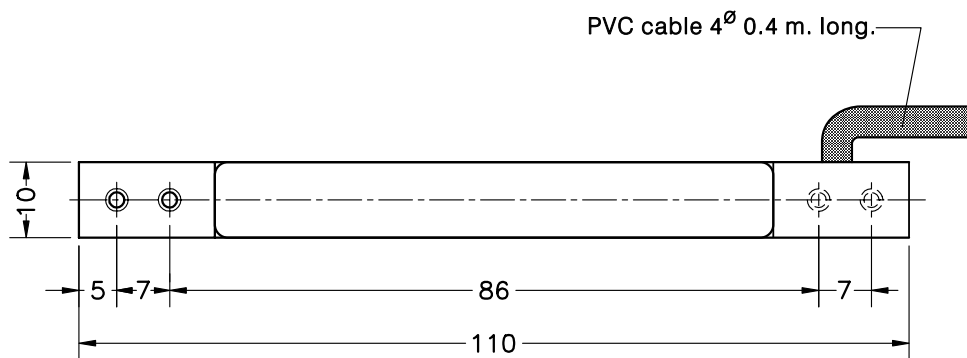
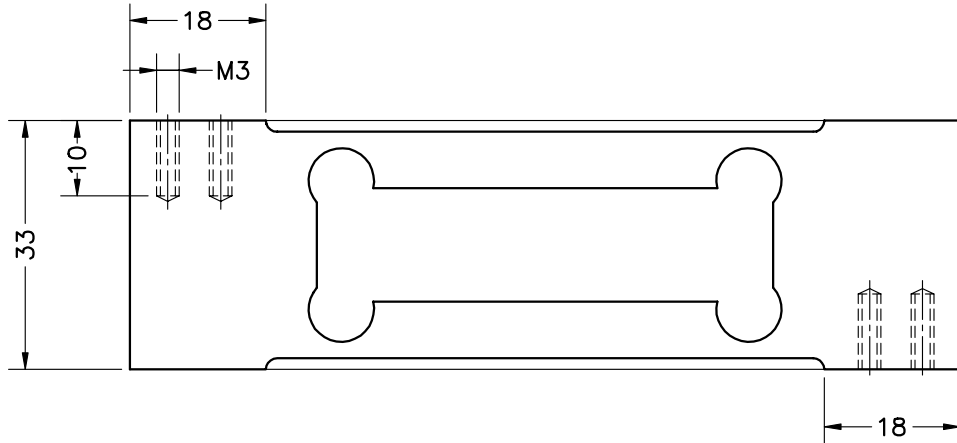


- Double bending beam load cell
- Measuring element from aluminium
- 3000 divisions O.I.M.L. R60 class C
- Protected IP 66 (EN 60529)
- Single point load cell. High accuracy with off-center loads
- Applications:
 - direct platform up to 200 x 200 mm
 - filling scales

- Buigstaaf met dubbel veer element
- Aluminium meet element
- Nauwkeurigheid 1 : 3000 O.I.M.L. R60 Klasse C
- Dichtheidsklasse IP 66 (EN 60529)
- Hoge nauwkeurigheid bij excentrische krachtleiding
- Toepassingen:
 - Platformweegschalen met 1 krachtopnemer, max. 200 x 200 mm
 - Weegbakjes

Model	Nominal capacity Meetbereik E max	Accuracy class Nauwkeurigheid n. OIML	Minimum division Kleinste schaaldeel v min	Service load Max. belasting 150 % E max	Platform Afmetingen A x B mm	Accuracy Nauwkeurigheid bij 1/3 Emax
104 0.3 kg	0.3 kg	3000	0.06 g	0.45 kg	200 x 200	3000 v
104 0.6 kg	0.6 kg	3000	0.12 g	0.9 kg	200 x 200	3000 v
104 1.2 kg	1.2 kg	3000	0.24 g	1.8 kg	200 x 200	3000 v
104 3 kg	3 kg	3000	0.6 g	4.5 kg	200 x 200	3000 v

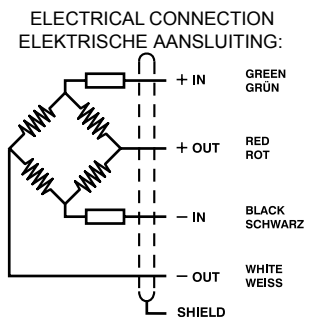




Dimensions in mm. Afmetingen in mm.

Transport weight - Transportgewicht: 0.15 kg

SPECIFICATIONS			TECHNISCHE GEGEVENS
Nominal capacities (Ln)	0.3-0.6-1.2-3	kg	Meetbereiken (E max)
Accuracy class	3000	n. OIML	Nauwkeurigheidsklasse
Minimum dead load	0	% Emax	Minimum voorlast
Service load	150	% Emax	Maximum belasting
Safe load limit	200	% Emax (1)	Breuklast
Total error	< ±0.017	% Sn (2)	Samengestelde fout
Repeatability error	< ±0.01	% S	Herhalingsnauwkeurigheid
Temperature effect: on zero	< ±0.01	% Sn/5°K	Temperatuurafwijking: op nul
on sensitivity	< ±0.006	% Sn/5°K	op meetbereik
Creep error (30 minutes)	< ±0.016	% Sn	Kruipfout (30 min.)
Temperature compensation	-10...+40	°C	Temperatuur compensatie
Temperature limits	-20...+70	°C	Temperatuur grenzen
Nominal sensitivity (Sn)	0.9 ±0.2	mV/V	Signaal sterkte (Sn)
Nominal input voltage	10	V	Nom. voedingsspanning
Maximum input voltage	15	V	Max. voedingsspanning
Input impedance	400 ±20	Ω	Ingangsweerstand
Output impedance	350 ±3	Ω	Uitgangsweerstand
No load output	< ±2	% Sn	Nulsignaal tolerantie
Insulation resistance	> 5000	MΩ	Isolatiweerstand
Maximum deflection (at Ln)	0.3-0.5	mm	Meetweg (bij Emax)



- (1) Only central loads on the load cell. Not for off-center loads
Alleen bij centrische belasting. Niet bij a-centrische belasting !
- (2) Total error = non linearity + hysteresis
Samengestelde fout = niet lineariteit + hysteresis