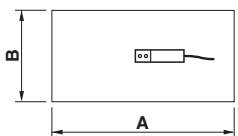


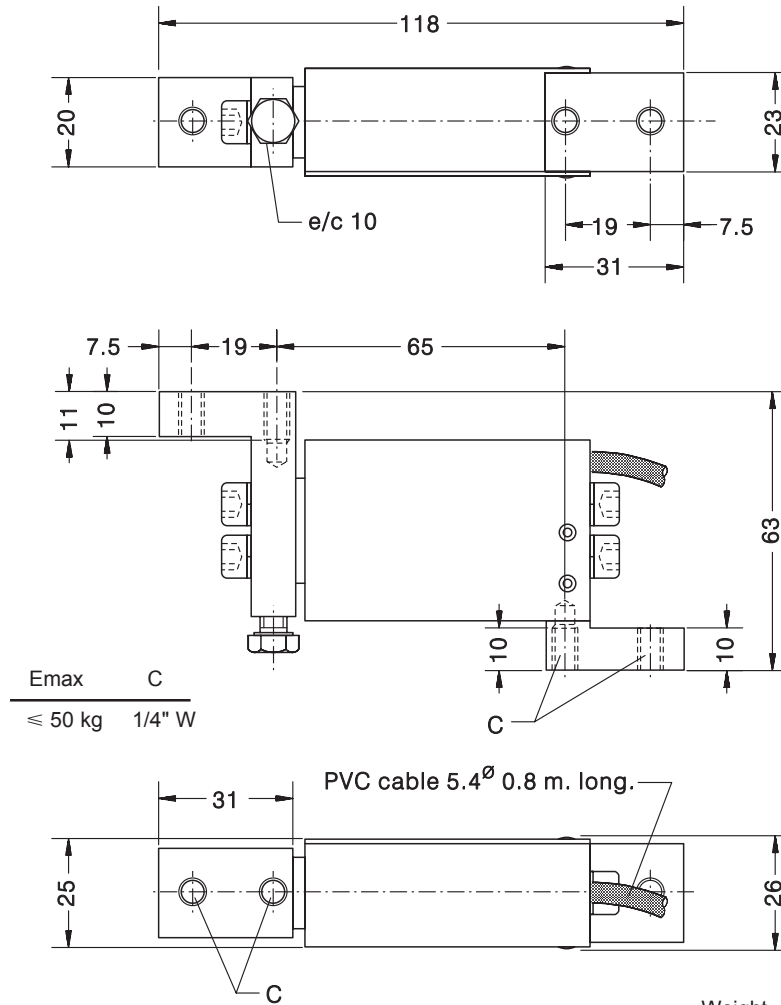
- Double bending beam load cell
- Measuring element from Beryllium-Copper alloy
- 3000/4000 divisions O.I.M.L. R60 class C
- Protected against humidity up to 95% (N.C.)
- Single point load cell. High accuracy with off-center loads
- 6 wire (sense) electrical connection
- Integrated on-center overload protection (must be adjusted with 150% Ln)
- Buigstaaf met dubbel veer element
- Meetelement van koper-beryllium
- Nauwkeurigheid 1:3000 / 4000 OIML R60
- Maximale luchtvochtigheid 95% R.H., niet kondenserend
- Hoge nauwkeurigheid bij excentrische belasting
- 6-draads aansluiting (sense return)
- Ingebouwde overlast beveiliging (moet op 150% van het weegvermogen ingesteld worden)

Model	Nominal capacity Meetbereik E max	Accuracy class Nauwkeurigheid n LC. OIML	Minimum division Keinste schaaldeel v min	Service load Max. belasting 150% E max	Platform afmetingen A x B mm	Accuracy Nauwkeurigheid bij 1/3 E max
120 7.5 kg	7.5 kg	4000	1 g	11 kg	400 x 300	3000 v
120 10 kg	10 kg	4000	1.7 g	15 kg	400 x 400	3000 v
120 15 kg	15 kg	4000	2 g	22.5 kg	400 x 400	3000 v
120 20 kg	20 kg	4000	3.4 g	30 kg	400 x 400	3000 v
120 30 kg	30 kg	4000	5 g	45 kg	400 x 400	3000 v
120 50 kg	50 kg	3000	8.4 g	75 kg	400 x 400	2000 v





MODEL 120



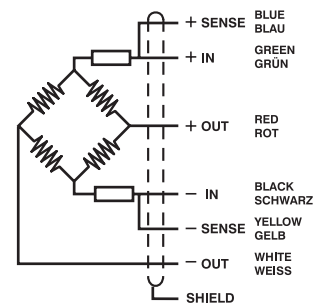
Emax C
 ≤ 50 kg 1/4" W

Weight - Gewicht: 250 g (7,5 - 20 kg)
 400 g (30 - 50 kg)

Dimensions in mm. Afmetingen in mm.

SPECIFICATIONS			TECHNISCHE GEGEVENS
Nominal capacities (Ln)	7.5-10-15-20-30-50	kg	Meetbereiken (E max)
Accuracy class	3000/4000	n. OIML	Nauwkeurigheidsklasse
Minimum dead load	0	% Emax	Minimum voorlast
Service load	150	% Emax (1)	Maximum belasting
Safe load limit	200	% Emax (1)	Breuklast
Total error	< ±0.013	% Sn (2)	Samengestelde fout
Repeatability error	< ±0.01	% Sn	Herhalingsnauwkeurigheid
Temperature effect: on zero	< ±0.01	% Sn/5°K	Temperatuurafwijking : op nul
on sensitivity	< ±0.006	% Sn/5°K	op meetbereik
Creep error (30 minutes)	< ±0.012	%Sn	Kruipfout (30 min)
Temperature compensation	-10...+40	°C	Temperatuur gecompenseerd
Temperature limits	-20...+50	°C	Temperatuur grenzen
Nominal sensitivity (Sn)	2 ±10%	mV/V (3)	Signaalsterkte (Sn)
Nominal input voltage	10	V	Nom. voedingsspanning
Maximum input voltage	15	V	Max. voedingsspanning
Input impedance	400 ±20	Ω	Ingangsweerstand
Output impedance	350 ±3	Ω	Uitgangsweerstand
No load output	< ±2	%Sn	Nulsignaaltolerantie
Insulation resistance	> 5000	MΩ	Isolatieweerstand
Maximum deflection (at Ln)	0.2-0.4	mm	Meetweg (bij Emax)

ELECTRICAL CONNECTION ELEKTRISCHE AANSLUITING:



«SENSES»: 2 additional wires to maintain a constant voltage supply at the load cell when used with proper instrumentation. Use specially when long wires and wide temperature range.
 SHIELD: Not connected to transducer body.

"SENSE": twee extra aders om de voedingsspanning direct bij de opnemer te meten en terug naar de meetversterker te zenden. De sense ingang van de versterker corrigeert daarmee de weerstandsveranderingen door temperatuurvariaties in de kabel.
MANTEL: is niet aan het huis van de opnemer aangesloten.

- (1) Only central loads on the load cell. Not for off-center loads
 Alleen bij centrale belasting. Niet bij a-centrische belasting !
 (2) Total error: Non Linearity and Hysteresis / Samengestelde fout: niet lineariteit en hysteresis
 (3) 2 ±0.1% mV/V optional, optie