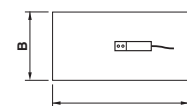


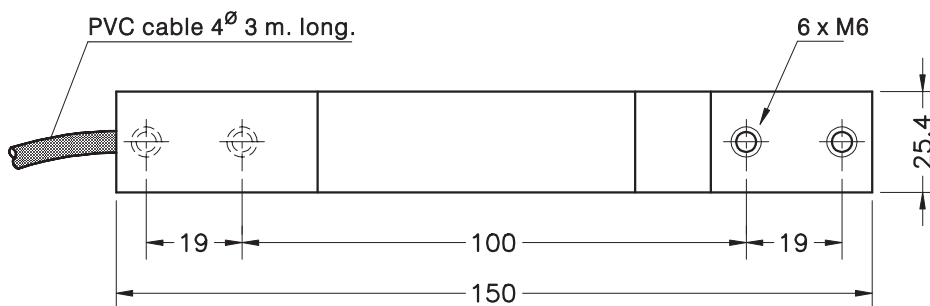
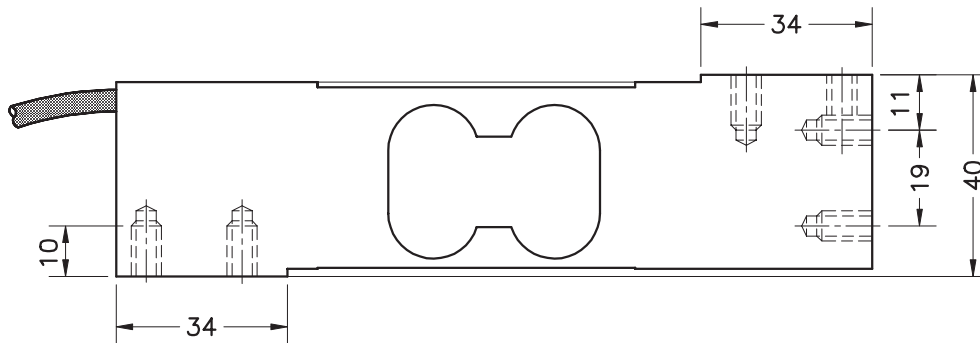
- Double bending beam load cell
- Measuring element from aluminium
- 3000 divisions O.I.M.L. R60 class C
- Protected IP 66 (EN 60529)
- Single point load cell. High accuracy with off-center loads
- Applications:
 - direct platform up to 400 x 400 mm
 - filling scales

- Buigstaaf met dubbel veer element
- Meetelement van aluminium
- Nauwkeurigheid 1:3000 OIML R60 klasse C
- Dichtheidsklasse IP 66 (EN 60529)
- Hoge nauwkeurigheid bij excentrische belasting
- Toepassingen:
 - Platformweegschalen met 1 krachtopnemer, max 400 x 400 mm
 - Weegbakjes

Model	Nominal capacity Meetbereik E _{max}	Accuracy class Nauwkeurigheid n. OIML	Minimum division Kleinste schaaldeel v min	Service load Max. belasting 150 % E _{max}	Platform afmetingen A x B mm	Accuracy Nauwkeurigheid bij 1/3 E _{max}
140 3 kg	3 kg	3000	0.3 g	4.5 kg	400 x 400	3000 v
140 5 kg	5 kg	3000	0.5 g	7.5 kg	400 x 400	3000 v
140 8 kg	8 kg	3000	0.8 g	12 kg	400 x 400	3000 v
140 15 kg	15 kg	3000	1.5 g	22.5 kg	400 x 400	3000 v
140 20 kg	20 kg	3000	2 g	30 kg	400 x 400	3000 v
140 30 kg	30 kg	3000	3 g	45 kg	400 x 400	3000 v
140 50 kg	50 kg	3000	5 g	75 kg	400 x 400	3000 v
140 75 kg	75 kg	3000	7.5 g	112.5 kg	400 x 400	3000 v
140 100 kg	100 kg	3000	10 g	150 kg	400 x 400	3000 v



A

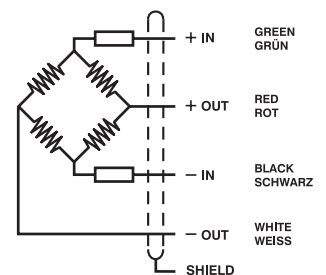


Dimensions in mm. Afmetingen in mm.

Transport weight - Transportgewicht: 0.45 kg

SPECIFICATIONS			TECHNISCHE GEGEVENS
Nominal capacities (Ln)	3-5-8-15-20-30 50-75-100	kg	Meetbereiken (Emax)
Accuracy class	3000	n. OIML	Nauwkeurigheds klasse
Minimum dead load	0	% Emax	Minimum voorlast
Service load	150	% Emax (1)	Maximum belasting
Safe load limit	200	% Emax (1)	Breuklast
Total error	< ±0.017	%Sn (2)	Samengestelde fout
Repeatability error	< ±0.01	%Sn	Herhalingsnauwkeurigheid
Temperature effect: on zero	< ±0.01	%Sn/5°K	Temperatuurafwijking: op nul
on sensitivity	< ±0.006	%Sn/5°K	op meetbereik
Creep error (30 minutes)	< ±0.016	%Sn	Kruipfout (30 min.)
Temperature compensation	-10...+40	°C	Temperatuur gecompenseerd
Temperature limits	-20...+70	°C	Temperatuur grenzen
Nominal sensitivity (Sn)	2 ±10%	mV/V	Signaalsterkte (Sn)
Nominal input voltage	10	V	Nom. voedingsspanning
Maximum input voltage	15	V	Max. voedingsspanning
Input impedance	400 ±20	Ω	Ingangsweerstand
Output impedance	350 ±3	Ω	Uitgangsweerstand
No load output	< ±2	%Sn	Nulsignaal tolerantie
Insulation resistance	> 5000	MΩ	Isolatiweerstand
Maximum deflection (at Ln)	0.3-0.5	mm	Meetweg (bij Emax)

ELECTRICAL CONNECTION
ELEKTRISCHE AANSLUITING:



(1) Only central loads on the load cell. Not for off-center loads

Alleen bij centrische belasting, niet bij a-centrische belasting !

(2) Total error: Non Linearity and Hysteresis / Samengestelde fout = niet lineariteit + hysteresis