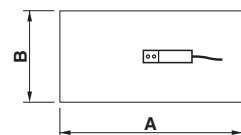
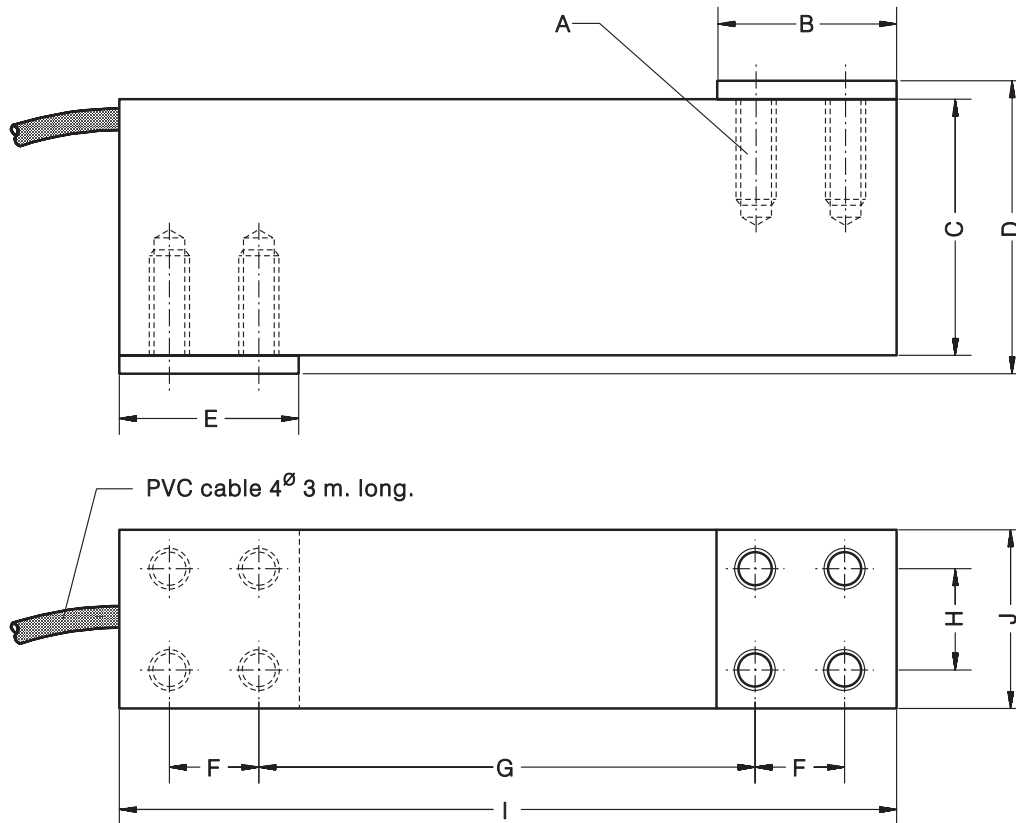


- Double bending beam load cell
- Versions:
 - **190a**: niquel-plated steel alloy silicone sealing, IP 66 (EN 60529)
 - **190i**: fully stainless steel construction hermetically sealed, fully welded, IP 68 (EN 60529)
- 3000 divisions O.I.M.L. R60 class C
- High accuracy with off-center loads
- Applications:
 - direct platform up to 600 x 600 mm or 800 x 800 mm
 - filling scales

- Buigstaaf met dubbel veer element
- Uitvoeringen :
 - 190a: vernikkeld staal, IP 66 siliconen afdichting
 - 190i: geheel roestvast staal, IP 68 dichtgelast
- Nauwkeurigheid 190 a / i 1:4 / 3000 OIML R60
- Hoge nauwkeurigheid bij excentrische belasting
- Toepassingen :
 - Platformweegschaal met 1 opnemer, 600 x 600 mm en 800 x 800 mm
 - Weegbakjes en tankwegers

Model	Nominal capacity Meetbereik E max	Accuracy class Nauwkeurigheid n LC OIML	Minimum division Kleinste schaaldeel v min	Service load Max. belasting 150 % E max	Platform afmetingen A x B mm	Accuracy Nauwkeurigheid bij 1/3 E max
190 50 kg	50 kg	4/3000	5 g	75 kg	600 x 600	3000 v
190 75 kg	75 kg	4/3000	7,5g	112.5 kg	600 x 600	3000 v
190 120 kg	120 kg	4/3000	12 g	180 kg	600 x 600	3000 v
190 200 kg	200 kg	4/3000	20 g	300 kg	600 x 600	3000 v
190 350 kg	350 kg	4/3000	35 g	525 kg	600 x 600	3000 v
190 250 kg	250 kg	4/3000	25 g	375 kg	800 x 800	3000 v
190 400 kg	400 kg	4/3000	40 g	600 kg	800 x 800	3000 v



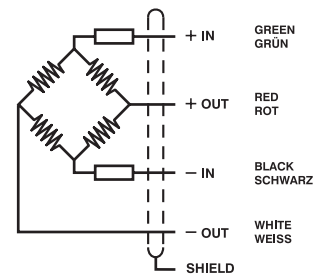


Nominal load (kg) Meetbereik (kg)	Weight Gewicht		A	B	C	D	E	F	G	H	I	J
50-75-120-200-350	1.8 kg	8 x M8 x 1,25 x 16	35	50	56	35	17	96	20	150	35	
250-400	4.3 kg	8 x M10 x 1,5 x 20	50	60	66	50	30	100	40	180	60	

Dimensions in mm. Afmetingen in mm.

SPECIFICATIONS			TECHNISCHE GEGEVENS
Nominal capacities (Ln)	50-75-120-200 350-250-400	kg	Meetbereiken (E max)
Accuracy class a / i	4000 / 3000	n. OIML	Nauwkeurigheidsklasse a / i
Minimum dead load	0	%Emax	Minimum voorlast
Service load	150	%Emax (1)	Maximum belasting
Safe load limit	200	%Emax (1)	Breuklast
Total error	< ±0.017	%Sn (2)	Samengestelde fout
Repeatability error	< ±0.01	%Sn	Herhalingsnauwkeurigheid
Temperature effect: on zero	< ±0.01	%Sn/5°K	Temperatuurafwijking : op nul op meetbereik
on sensitivity	< ±0.006	%Sn/5°K	
Creep error (30 minutes)	< ±0.016	%Sn	Kruipfout (30 min)
Temperature compensation	-10...+40	°C	Temperatuur gecompenseerd
Temperature limits	-20...+70	°C	Temperatuur grenzen
Nominal sensitivity (Sn)	2 ±10%	mV/V (3)	Signaalsterkte (Sn)
Nominal input voltage	10	V	Nom. voedingsspanning
Maximum input voltage	15	V	Max. voedingsspanning
Input impedance	400 ±20	Ω	Ingangsweerstand
Output impedance	350 ±3	Ω	Uitgangsweerstand
No load output	< ±2	%Sn	Nulsignaal tolerantie
Insulation resistance	> 5000	MΩ	Isolatie weerstand
Maximum deflection (at Ln)	0.3-0.5	mm	Meetweg (bij Emax)

ELECTRICAL CONNECTION
ELEKTRISCHE AANSLUITING :



- (1) Only central loads on the load cell. Not for off-center loads
Alleen bij centrale belasting. Niet bij a-centrische belasting !
- (2) Total error: Non Linearity and Hysteresis / Samengestelde fout = niet lineariteit + hysteresis
- (3) 2 ±0.1% mV/V optional , optie