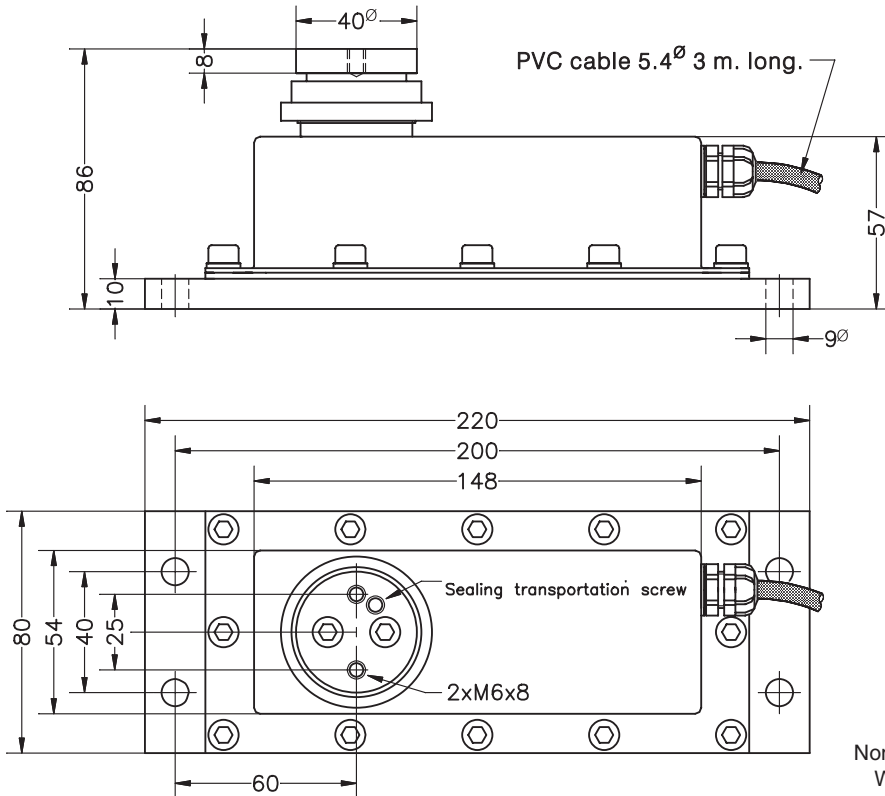


- Double bending beam load cell with Beryllium-Copper measuring element:
 - Outstanding linearity and hysteresis
 - High resistance at fatigue and shock
- **Viscous damping** specially for use in dynamic weighing applications:
 - Faster settling time
 - Higher weighing speeds
 - Increase load cell life
- Stainless-steel housing
- Protected against humidity IP 65 (EN 60529)
- Single point load cell, for off-center loads
- Integrated on-center overload protection
- 6 wire (sense) electrical connection
- Buigstaaf met dubbel veer element van koper-beryllium
 - Uitstekende lineairiteit en hysteresis
 - Hoge weerstand tegen metaalmoetheid en schokken
- **Hydraulisch gedempt**, speciaal voor toepassing bij dynamische wegingen :
 - zeer snelle stilstand van de weging
 - hoog weegtempo
 - langere levensduur van het meet element
- Roestvast stalen behuizing
- Dichtheidsklasse IP 65 (EN 60529)
- Geschikt voor a-symmetrische belasting
- Ingebouwde overlast beveiliging
- Sense return aansluiting (6-draads)



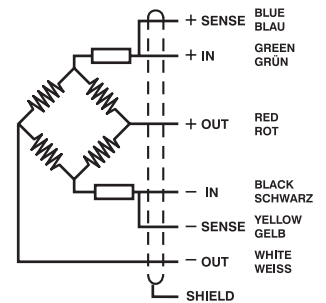
Nominal load Weegbereik	Transport weight Transportgewicht	Platform Afmetingen A x B (mm) bij 1/3 Emax
Ln (kg)	kg	
2-3	2.3	150 x 150
5	2.3	250 x 250
7.5	2.3	300 x 300
10-15-20-30	2.3	400 x 300

Dimensions in mm. Afmetingen in mm.

SPECIFICATIONS			TECHNISCHE GEGEVENS
Nominal capacities (Ln)	2-3-5-7.5-10 15-20-30	kg	Meetbereiken (Emax)
Accuracy class	0.05	%	Nauwkeurigheidsklasse
Minimum dead load	0	% Emax	Minimum voorlast
Service load	150	% Emax (1)	Maximum belasting
Safe load limit	200	% Emax (1)	Breuklast
Total error	< ±0.05	%Sn (2)	Samengestelde fout
Repeatability error	< ±0.015	%Sn	Herhalingsnauwkeurigheid
Temperature effect: on zero	< ±0.04	%Sn/5°K	Temperatuurafwijking: op nul
on sensitivity	< ±0.02	%Sn/5°K	op meetbereik
Creep error (30 minutes)	< ±0.035	%Sn	Kruipfout (30 min.)
Temperature compensation	0...+40	°C	Temperatuur gecompenseerd
Temperature limits	-20...+50	°C	Temperatuur grenzen
Nominal sensitivity (Sn)	2 ±10%	mV/V	Signaalsterkte (Sn)
Nominal input voltage	10	V	Nominale voedingsspanning
Maximum input voltage	15	V	Max. voedingsspanning
Input impedance	400 ±20	Ω	Ingangsweerstand
Output impedance	350 ±3	Ω	Uitgangsweerstand
No load output	< ±2	%Sn	Nulsignaal tolerantie
Insulation resistance	> 5000	MΩ	Isolatie weerstand
Maximum deflection (at Ln)	0.2-0.4	mm	Meetweg (bij Emax)

- (1) Only central loads on the load cell. Not for off-center loads
Alleen bij centrische belasting. Niet bij a-centrische belasting !
- (2) Total error: Non Linearity and Hysteresis / Samengestelde fout = niet lineariteit + hysteresis

ELECTRICAL CONNECTION
ELEKTRISCHE AANSLUITING :



«SENSES»: 2 additional wires to maintain a constant voltage supply at the load cell when used with proper instrumentation. Use specially when long wires and wide temperature range.

SHIELD: Not connected to transducer body.

"SENSE": twee extra aders om de voedingsspanning direct bij de opnemer te meten en terug naar de meetversterker te zenden. De sense ingang van de versterker corrigeert daarmee de weerstandsveranderingen door temperatuurvariaties in de kabel.

MANTEL: is niet aan het huis van de opnemer aangesloten.