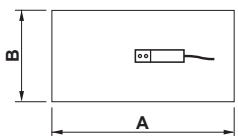
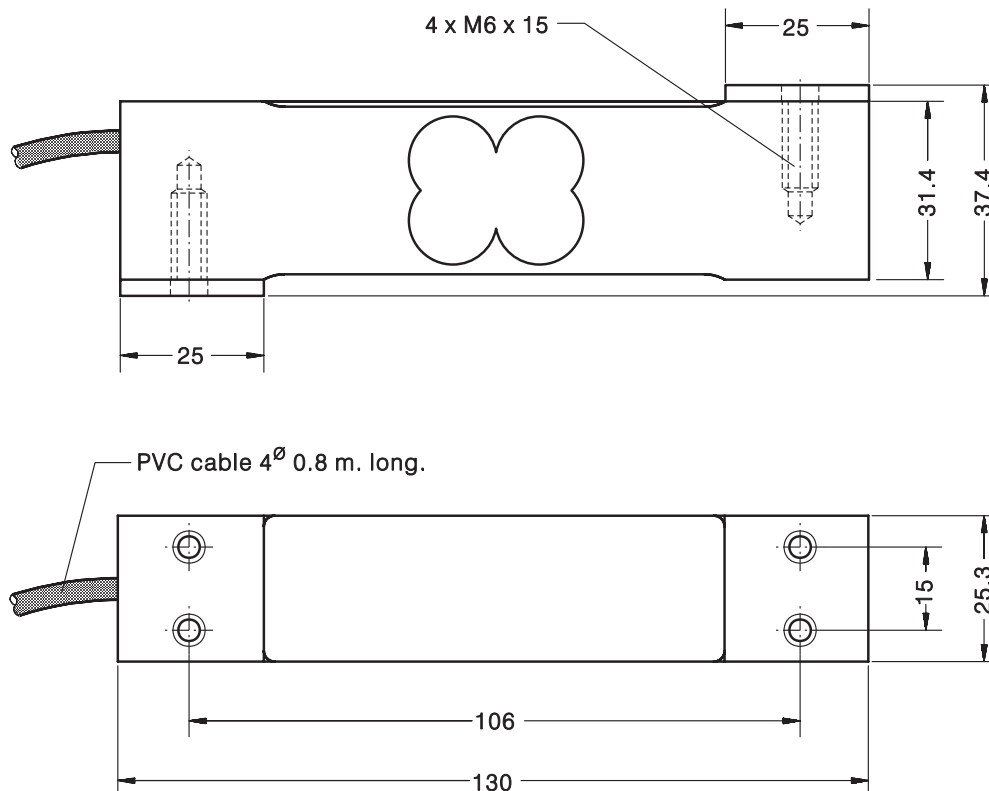


- Double bending beam load cell
- Measuring element from aluminum
- 3000 divisions O.I.M.L. R60 class C
- Protected IP 66 (EN 60529)
- Single point load cell. High accuracy with off-center loads
- Applications:
 - single point platform scales up to 400 x 400 mm
 - price computing scales, counting scales

- Buigstaaf met dubbel veer element
- Meetelement van aluminium
- Nauwkeurigheid 1:3000 OIML R60
- Dichtheidsklasse IP 66
- Hoge nauwkeurigheid bij excentrische belasting
- Toepassingen :
 - Platformweegschaal met 1 opnemer, max. 400 x 400 mm
 - Prijsrekenende winkelschalen
Tel-weegschalen

Model	Nominal capacity Meetbereik E max	Accuracy class Nauwkeurigheid n LC OIML	Minimum division Kleinste schaaldeel v min	Service load Max. belasting 120 % E max	Platform afmetingen A x B mm	Accuracy Nauwkeurigheid bij 1/3 Emax
230 7.5 kg	7.5 kg	3000	1 g	9 kg	400 x 400	3000 v
230 12 kg	12 kg	3000	1.6 g	14.4 kg	400 x 400	3000 v
230 18 kg	18 kg	3000	2.4 g	21.6 kg	400 x 400	3000 v
230 36 kg	36 kg	3000	4.8 g	43.2 kg	400 x 400	3000 v

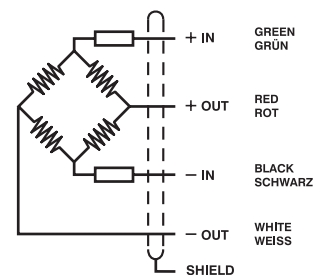




Dimensions in mm. Afmetingen in mm.

Weight - Gewicht: 250 g

SPECIFICATIONS			TECHNISCHE GEGEVENS
Nominal capacities (Ln)	7.5-12-18-36	kg	Meetbereiken (E max)
Accuracy class	3000	n. OIML	Nauwkeurigheidsklasse
Minimum dead load	0	%E _{max}	Minimum voorlast
Service load	120	%E _{max} (1)	Maximum centrische belasting
Safe load limit	150	%E _{max} (1)	Breuklast (centrisch)
Total error	< ±0.017	%S _n (2)	Samengestelde fout
Repeatability error	< ±0.01	%S _n	Herhalingsnauwkeurigheid
Temperature effect: on zero	< ±0.01	%S _n /5°K	Temperatuurafwijking : op nul
on sensitivity	< ±0.006	%S _n /5°K	op meetbereik
Creep error (30 minutes)	< ±0.016	%S _n	Kruipfout (30 min)
Temperature compensation	-10...+40	°C	Temperatuur gecompenseerd
Temperature limits	-20...+70	°C	Temperatuur grenzen
Nominal sensitivity (S _n)	2.4	mV/V	Signaalsterkte (S _n)
Nominal input voltage	10	V	Nom. voedingsspanning
Maximum input voltage	15	V	Max. voedingsspanning
Input impedance	400 ±20	Ω	Ingangsweerstand
Output impedance	350 ±3	Ω	Uitgangsweerstand
No load output	< ±2	%S _n	Nulsignaal tolerantie
Insulation resistance	> 5000	MΩ	Isolatie weerstand
Maximum deflection (at Ln)	0.2-0.4	mm	Meetweg (bij E _{max})

 ELECTRICAL CONNECTION
 ELEKTRISCHE AANSLUITING :


- (1) Only central loads on the load cell. Not for off-center loads
 Alleen bij centrische belasting. Niet bij a-centrische belasting !
- (2) Total error: Non Linearity and Hysteresis
 Samengestelde fout = niet lineariteit + hysteresis