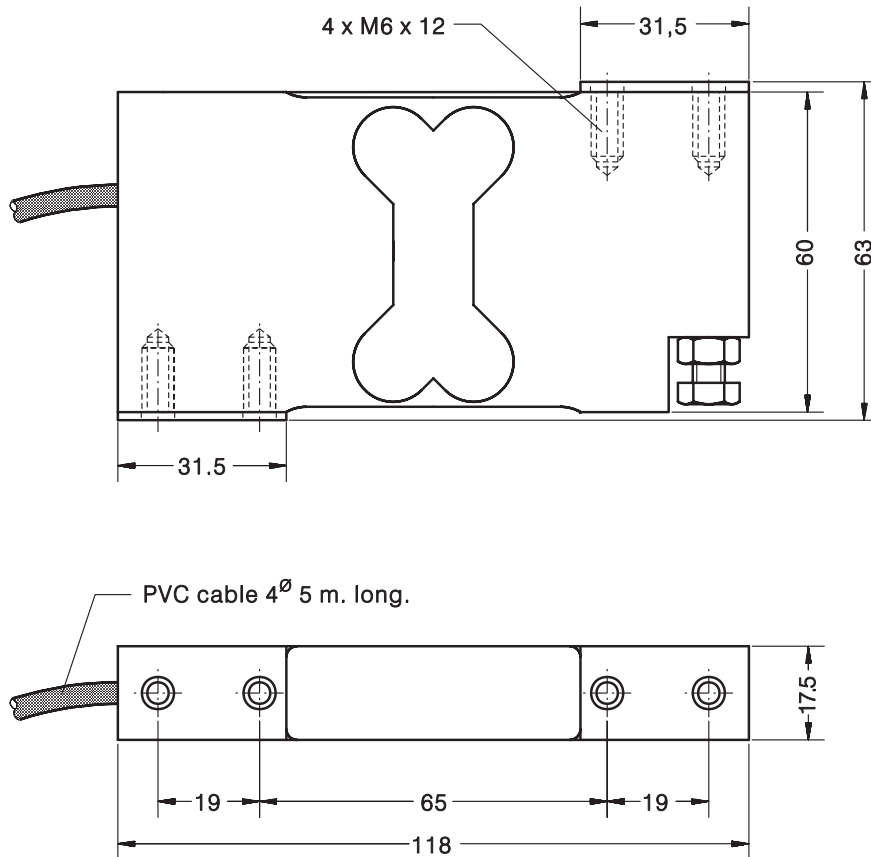


- Double bending beam load cell
- Measuring element from aluminum
- 4000 divisions O.I.M.L. R60 class C
- Protected IP 66 (EN 60529)
- Single point load cell. High accuracy with off-center loads
- Applications:
 - platforms up to 500 x 500 mm
 - check weighers
 - multihead weighers
 - filling scales
- Buigstaaf met dubbel veer element
- Meetelement van aluminium
- Nauwkeurigheid 1:4000 OIML R60
- Dichtheidsklasse IP 66
- Hoge nauwkeurigheid bij excentrische belasting
- Toepassingen :
 - Weegplatformen tot 500 x 500 mm
 - Controle weegschalen
 - Meerkops afweegautomaten
 - Afvul automaten

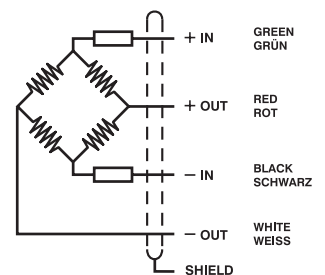
Model	Nominal capacity Meetbereik E max	Accuracy class Nauwkeurigheid n LC OIML	Minimum division Kleinste schaaldeel v min	Service load Max. belasting 120 % Emax	Platform afmetingen A x B mm	Accuracy Nauwkeurigheid bij 1/3 Emax
240 5 kg	5 kg	4000	0.6 g	6 kg	500 x 500	3000 v
240 7.5 kg	7.5 kg	4000	0.9 g	9 kg	500 x 500	3000 v
240 10 kg	10 kg	4000	1.2 g	12 kg	500 x 500	3000 v
240 15 kg	15 kg	4000	1.7 g	18 kg	500 x 500	3000 v
240 20 kg	20 kg	4000	2.3 g	24 kg	500 x 500	3000 v
240 35 kg	35 kg	4000	3.9 g	42 kg	500 x 500	3000 v



Dimensions in mm. Afmetingen in mm.

Weight - Gewicht: 450 g

SPECIFICATIONS			TECHNISCHE GEGEVENS
Nominal capacities (Ln)	5-7.5-10-15-20-35	kg	Meetbereiken (E max)
Accuracy class	4000	n. OIML	Nauwkeurigheidsklasse
Minimum dead load	0	%E _{max}	Minimum voorlast
Service load	120	%E _{max} (1)	Maximum centrische belasting
Safe load limit	150	%E _{max} (1)	Breuklast (centrisch)
Total error	< ±0.013	%S _n (2)	Samengestelde fout
Repeatability error	< ±0.01	%S _n	Herhalingsnauwkeurigheid
Temperature effect: on zero	< ±0.01	%S _n /5°K	Temperatuurafwijking : op nul op meetbereik
on sensitivity	< ±0.006	%S _n /5°K	
Creep error (30 minutes)	< ±0.012	%S _n	Kruipfout (30 min)
Temperature compensation	-10...+40	°C	Temperatuur gecompenseerd
Temperature limits	-20...+70	°C	Temperatuur grenzen
Nominal sensitivity (S _n)	2 ±10%	mV/V	Signaalsterkte (S _n)
Nominal input voltage	10	V	Nom. voedingsspanning
Maximum input voltage	15	V	Max. voedingsspanning
Input impedance	400 ±20	Ω	Ingangsweerstand
Output impedance	350 ±3	Ω	Uitgangsweerstand
No load output	< ±2	%S _n	Nulsignaaltolerantie
Insulation resistance	> 5000	MΩ	Isolatiweerstand
Maximum deflection (at Ln)	0.2-0.4	mm	Meetweg (bij E _{max})

 ELECTRICAL CONNECTION
 ELEKTRISCHE AANSLUITING :


- (1) Only central loads on the load cell. Not for off-center loads
 Alleen bij centrische belasting. Niet bij a-centrische belasting !
- (2) Total error: Non Linearity and Hysteresis
 Samengestelde fout = niet lineariteit + hysteresis