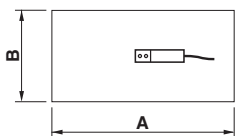
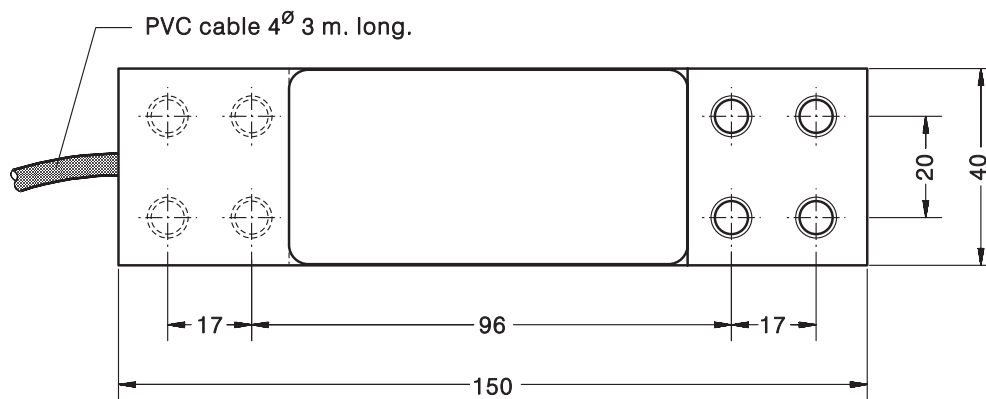
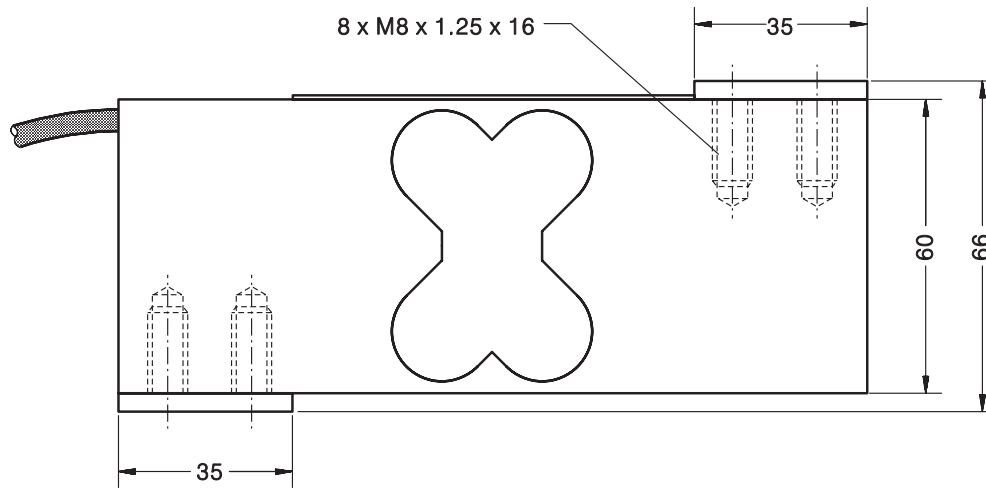


- Double bending beam load cell
- Measuring element from aluminum
- 3000 divisions O.I.M.L. R60 class C
- Protected IP 66 (EN 60529)
- Single point load cell. High accuracy with off-center loads
- Applications:
 - platforms up to 500 x 500 mm (600 x 600 mm 50 kg)
 - check weighers
 - filling scales
 - medical scales

- Buigstaaf met dubbel veer element
- Meetelement van aluminium
- Nauwkeurigheid 1:3000 OIML R60
- Dichtheidsklasse IP 66
- Hoge nauwkeurigheid bij excentrische belasting
- Toepassingen :
 - Weegplatformen tot 500 x 500 mm (600 x 600 mm tot 50 kg)
 - Controle weegschalen
 - Afvul automaten
 - Medische weegschalen

Model	Nominal capacity Meetbereik E max	Accuracy class Nauwkeurigheid nLC OIML	Minimum division Kleinste schaaldeel v min	Service load Max. belasting 120% E max	Platform afmetingen A x B mm	Accuracy Nauwkeurigheid bij 1/3 E max
250 37.5 kg	37.5 kg	3000	5 g	45 kg	600 x 600	3000 v
250 50 kg	50 kg	3000	6.7 g	60 kg	600 x 600	3000 v
250 75 kg	75 kg	3000	10 g	90 kg	500 x 500	3000 v
250 200 kg	200 kg	3000	27 g	240 kg	500 x 500	3000 v

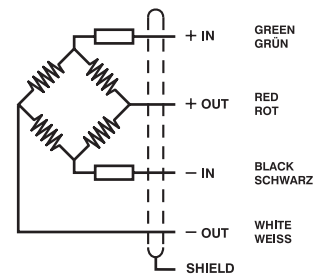




Dimensions in mm. Afmetingen in mm.

Weight - Gewicht: 925 g

SPECIFICATIONS			TECHNISCHE GEGEVENS
Nominal capacities (Ln)	37.5-50-75-200	kg	Meetbereiken (E max)
Accuracy class	3000	n. OIML	Nauwkeurigheidsklasse
Minimum dead load	0	%Emax	Minimum voorlast
Service load	120	%Emax (1)	Maximum centrische belasting
Safe load limit	150	%Emax (1)	Breuklast (centrisch)
Total error	< ±0.017	%Sn (2)	Samengestelde fout
Repeatability error	< ±0.01	%Sn	Herhalingsnauwkeurigheid
Temperature effect: on zero	< ±0.01	%Sn/5°K	Temperatuurafwijking : op nul
on sensitivity	< ±0.006	%Sn/5°K	op meetbereik
Creep error (30 minutes)	< ±0.016	%Sn	Kruipfout (30 min)
Temperature compensation	-10...+40	°C	Temperatuur gecompenseerd
Temperature limits	-20...+70	°C	Temperatuur grenzen
Nominal sensitivity (Sn)	2 ±10%	mV/V (3)	Signaalsterkte (Sn)
Nominal input voltage	10	V	Nom. voedingsspanning
Maximum input voltage	15	V	Max. voedingsspanning
Input impedance	400 ±20	Ω	Ingangsweerstand
Output impedance	350 ±3	Ω	Uitgangsweerstand
No load output	< ±2	%Sn	Nulsignaal tolerantie
Insulation resistance	> 5000	MΩ	Isolatie weerstand
Maximum deflection (at Ln)	0.3-0.5	mm	Meetweg (bij Emax)

 ELECTRICAL CONNECTION
 ELEKTRISCHE AANSLUITING :


- (1) Only central loads on the load cell. Not for off-center loads
 Alleen bij centrische belasting. Niet bij a-centrische belasting !
- (2) Total error: Non Linearity and Hysteresis / Samengestelde fout = niet lineariteit + hysteresis
- (3) 2 ±0.1% mV/V optional , optie