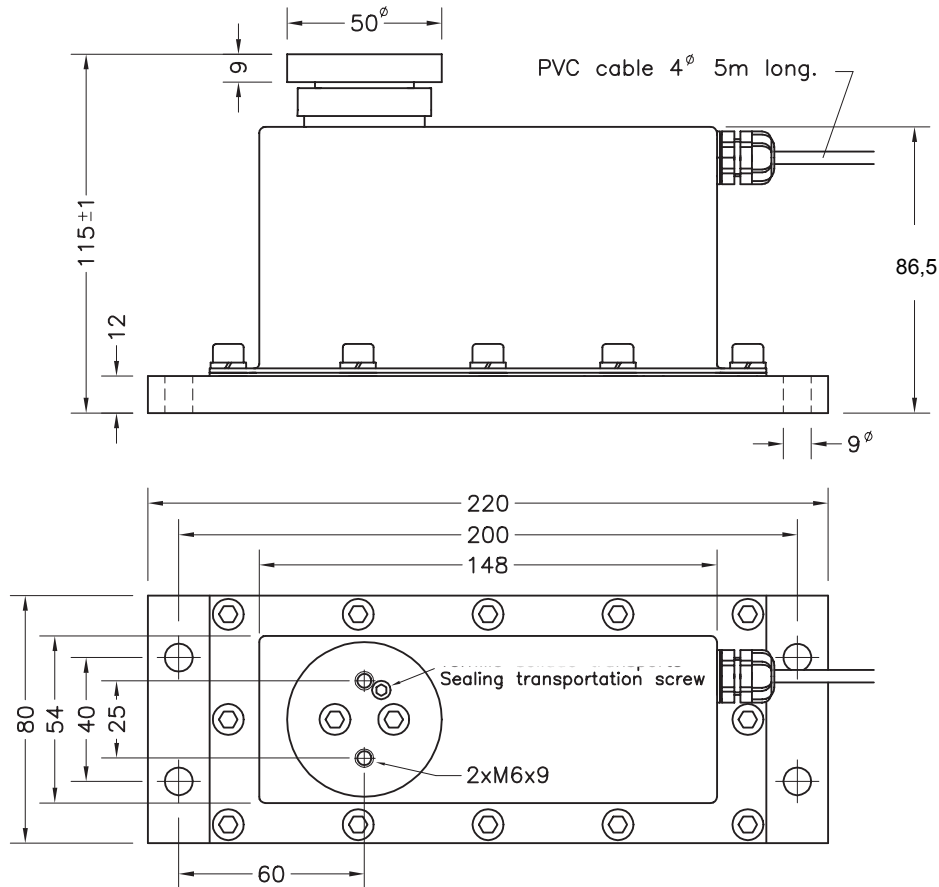


- Double bending beam load cell
- **Viscous damping** specially for use in dynamic weighing applications:
 - Faster settling time
 - Higher weighing speeds
 - Increase load cell life
- Stainless-steel housing
- Protected against humidity IP 66 (EN 60529)
- Single point load cell, for off-center loads on platforms up to 500 x 500 mm
- Integrated on-center overload protection, with a dual stopper for up and down loads
- Buigstaaf met dubbel veer element
- **Hydraulisch gedempt**, speciaal voor toepassing bij dynamische wegingen:
 - zeer snelle stilstand van de weging
 - hoge weegtempo's
 - langere levensduur van het meet element
- Nauwkeurigheid 1:4000 O.I.M.L.
- Roestvast stalen behuizing
- Dichtheidsklasse IP 66 (EN 60529)
- Geschikt voor a-symetrische belasting weegplatformen tot 500 x 500 mm
- Ingebouwde overlast beveiliging in beide belastingsrichtingen

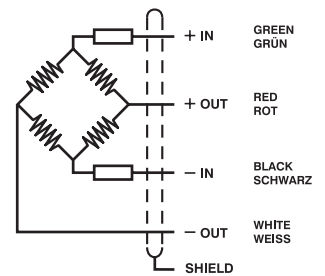


Dimensions in mm. Afmetingen in mm.

Transport weight - Transportgewicht: 3,5 kg

SPECIFICATIONS			TECHNISCHE GEGEVENS
Nominal capacities (Ln)	5-7.5-10-15-20-35	kg	Meetbereiken (E max)
Accuracy class	4000	n. OIML	Nauwkeurigheidsklasse
Minimum dead load	0	%Emax	Minimum voorlast
Service load	120	%Emax (1)	Maximum belasting
Safe load limit	150	%Emax (1)	Breuklast
Total error	< ±0.013	%Sn (2)	Samengestelde fout
Repeatability error	< ±0.01	%Sn	Herhalingsnauwkeurigheid
Temperature effect: on zero	< ±0.01	%Sn/5°K	Temperatuurafwijking : op nul
on sensitivity	< ±0.006	%Sn/5°K	op meetbereik
Creep error (30 minutes)	< ±0.012	%Sn	Kruipfout (30 min)
Temperature compensation	-10...+40	°C	Temperatuur gecompenseerd
Temperature limits	-20...+70	°C	Temperatuur grenzen
Nominal sensitivity (Sn)	2 ±10%	mV/V	Signaalsterkte (Sn)
Nominal input voltage	10	V	Nom. voedingsspanning
Maximum input voltage	15	V	Max. voedingsspanning
Input impedance	400 ±20	Ω	Ingangsweerstand
Output impedance	350 ±3	Ω	Uitgangsweerstand
No load output	< ±2	%Sn	Nulsignaal tolerantie
Insulation resistance	> 5000	MΩ	Isolatie weerstand
Maximum deflection (at Ln)	0.2-0.4	mm	Meetweg (bij Emax)

ELECTRICAL CONNECTION
ELEKTRISCHE AANSLUITING :



(1) Only central loads on the load cell. Not for off-center loads
Alleen bij centrische belasting. Niet bij a-centrische belasting !

(2) Total error: Non Linearity and Hysteresis / Samengestelde fout = niet lineariteit + hysteresis